

III PRODUKTBESCHREIBUNG

- Konstantspannungs-LED-Betriebsgerät
- Geeignet für den Betrieb von PI-LED Systemen
- Dauerkurzschlussfestigkeit | Überlastschutz | Übertemperaturschutz | Leerlaufschutz
- kompakte Bauform



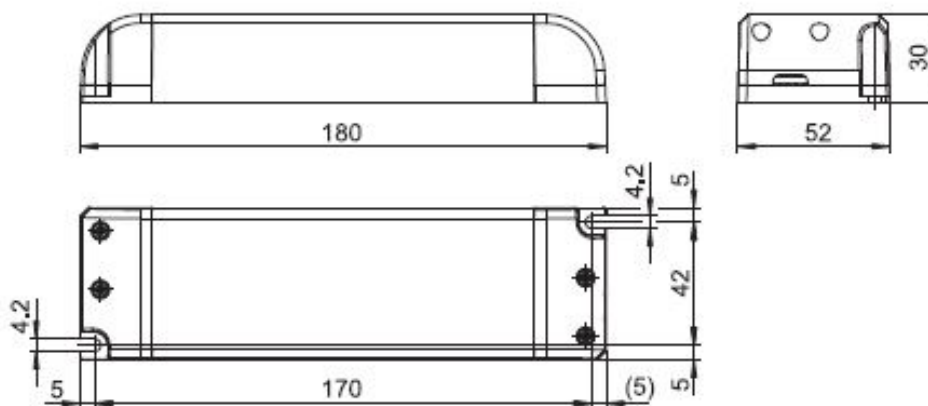
III BESTELLDATEN UND TECHNISCHE DATEN

Typ	Beschreibung
LTP-1060	CONVERTER 75W 48V

Ausgang	Spannung	48 V DC
	Nennstrom	1,563 A
	Nennleistung	75 W
	Spannungstoleranz	±3 %
Eingang	Spannung U_F	220 V AC bis 240 V AC
	Frequenzbereich	50...60 Hz
	Wirkungsgrad	89 % (unter Vollast)
	Leistungsfaktor	≥ 0,95
Sonstige technische Daten	Umgebungstemperatur	-15°C bis +45°C
	Lagertemperatur	-40°C bis +85°C
	Max. Gehäusetemperatur	+85°C (gemessen am Tc Punkt)
	Schutzklasse und Schutzart	II / IP20
	Lebensdauer	30.000 h (bei Tc-Temperatur 85°C) 50.000 h (bei Tc-Temperatur 75°C)
	Abmessungen L x B x H	180 mm x 52 mm x 30 mm
	Gewicht	318 g



III ZEICHNUNGEN UND ABMESSUNGEN - Angaben in mm



III HINWEISE

Bei Überlast oder Übertemperatur reduziert das Betriebsgerät eigenständig die Maximalleistung. Dies kann in Verbindung mit dem PI-LED-System zu eingeschränkter Funktionalität, Fehlfunktionen oder einem automatischen Abschalten des Systems führen. Diese Schutzfunktion dient der Sicherheit, der längeren Lebensdauer und der Vorbeugung gegenüber Totalausfällen.

Sekundärseitiges Schalten des Betriebsgerätes in Verbindung mit einem PI-LED System ist nicht zulässig.