

#### DE Montageanleitung

Bitte lesen Sie die Installationshinweise sorgfältig durch, bevor Sie die Leuchte einbauen: Die Installation von LED Leuchten muss von einer autorisierten Elektrofachkraft bzw. anerkanntem Fachbetrieb gemäß den örtlichen Sicherheitsvorschriften ausgeführt werden. Diese Leuchte ist nicht für Wechselstrom geeignet! Sie muss mit 24V DC SELV Konverter betrieben werden. Betreiben Sie die LED Leuchten nur mit den dafür vorgesehenen Convertern/Netzteilen. Zu hohe Ströme und Spannungen können zum Defekt führen und zu einem Ausschluss der Gewährleistung. Es ist auf die richtigen Kabelquerschnitte und -längen zu achten. Kurzschlüsse während des Betriebes können hohe Ströme verursachen und die LEDs sowie deren Komponenten zerstören. Nehmen Sie vor der Inbetriebnahme eine Durchgangsprüfung vor, um Kurzschlüsse zu erkennen. Die Verpackung ist gemäß der örtlich geltenden Gesetze, fachgerecht zu entsorgen. Diese Installationsanleitung dient zur Information, erhebt keinen Anspruch auf Vollständigkeit und ersetzt nicht die gültigen Vorschriften für Elektroinstallation im Land der Inbetriebnahme oder der Verwendung bzw. ersetzt diese andere internationale Vorschriften. Druckfehler, Irrtümer und Änderungen vorbehalten. **Nur mit einer Stromversorgungseinheit der Klasse 2 nutzen. Hinweis: nicht erneuerbare Lichtquelle.**

#### ⚠ Gefahr

LEBENSGEFAHR DURCH STROMSCHLAG! **Erst nach Anschluss der Leuchte an den Konverter mit dem Netz verbinden.** Die Leuchten dürfen nur im trockenen Zustand montiert werden. Bei der Montage auf bereits verlegte, für die Lichtinstallation fremde Leitungen achten. Schutzeinrichtungen dürfen nicht entfernt, oder unwirksam gemacht werden. Durch unsachgemäßen Betrieb besteht Überhitzungs- und Brandgefahr! Reinigung: Dampfstrahler, Hochdruckreiniger und fließendes Wasser nicht verwenden. Feuchtes weiches Tuch zur Reinigung verwenden.

#### ! Hinweis

Bei der Inbetriebnahme ist auf geeignetes Werkzeug zu achten. Falsche Montage kann die Lebensdauer erheblich reduzieren, oder zu irreparablen Schäden führen. Beim Einbau der Leuchte ist auf die jeweilige Situation vor Ort zu achten. Die Auswahl des richtigen Leuchtentyps, Montagehalterung oder Einbauposition ist auf Basis der individuellen Gegebenheiten zu treffen und liegt im Ermessen des Monteurs. Beschädigte Leuchten und Zubehör dürfen nicht verwendet werden. Das Verbiegen der Leuchten kann die thermische Anbindung der LED Module zerstören. **Nicht zum Einbau in Holz geeignet.** Umgebungstemperatur beachten: -30... +30°C/ Max. Oberflächentemperatur der Leuchte beträgt 60°C, / Max. zulässige Betriebsspannung: 24V DC SELV / Polarität beachten: grau/rot (+), grau (-) bzw. schwarz/rot (+), schwarz (-) **ACHTUNG: Kein Verpolschutz!**

#### EN Installation guide

Please read the installation instructions carefully before installing the luminaire: Installation of LED luminaires must be carried out by an authorised electrician or approved specialist company in accordance with local safety regulations. This luminaire is not suitable for alternating current (AC)! It must be operated with a 24V DC SELV converter. Operate the LED lights only with the converters/ power supplies provided for this purpose. Excessively high currents and voltages can lead to defects and to exclusion of warranty. Ensure that cables are the correct diameter and length. Short circuits during operation can cause high currents and can destroy the LEDs and their components. Before operating, perform a continuity test to detect short circuits. Packaging must be disposed of properly in accordance with local laws. These installation instructions are for information purposes only, do not claim to be complete and do not replace the applicable regulations for electrical installation in the country of commissioning or use. Printing errors, mistakes, and amendments reserved. **Use only with a Class 2 power supply unit. Note: Non replaceable part.**

#### ⚠ Danger

RISK OF DEATH FROM ELECTRIC SHOCK! **Only connect the luminaire to the main supply after it has been connected to the converter.** The luminaires may only be installed when dry. During installation, watch out for any cables that have already been laid for different purposes. Protective systems must not be removed or rendered ineffective. Improper operation may lead to overheating and fire! Cleaning: Do not use steam jets, high-pressure washers or running water. Use a soft damp cloth for cleaning.

#### ! Note

Suitable tools must be used during commissioning. Incorrect installation can significantly reduce the service life or lead to irreparable damage. The specific situation on site must be taken into account during installation of the light fitting. The right type of luminaire, mounting bracket or position must be made according to the specific circumstances and is at the technician’s discretion. Damaged lamps and accessories must not be used. Bending the luminaires can destroy the thermal connection of the LED modules. **Not suitable for installation in wood.** Please observe ambient temperature: -30... +30°C / Max. surface temperature of the luminaire is 60°C / Max. permissible operating voltage: 24V DC SELV / Observe polarity: grey/red (+), grey (-) or black/red (+), black (-) **ATTENTION: No protection against reverse polarity!**

#### IT Istruzioni per l’installazione

Prima di installare la lampada leggere attentamente le istruzioni: l’installazione di lampade al LED deve essere eseguita da un elettricista autorizzato o da un’azienda specializzata riconosciuta in conformità alle norme di sicurezza locali. Questa lampada non è adatta alla corrente alternata! Deve essere fatta funzionare con un convertitore SELV a 24V DC. Azionare le lampade al LED solo con i convertitori/alimentatori previsti a tale scopo; correnti e tensioni troppo elevate possono causare difetti e l’esclusione della garanzia. Assicurarsi che le sezioni e le lunghezze dei cavi siano corrette. I cortocircuiti durante il funzionamento possono portare a sovraccarichi di corrente e distruggere i LED e i loro componenti. Prima della messa in funzione, eseguire una prova di continuità per rilevare i cortocircuiti. L’imballaggio deve essere smaltito correttamente in conformità con le leggi locali. Le presenti istruzioni per l’installazione sono indicative, non pretendono di essere complete e non sostituiscono le norme vigenti per l’installazione elettrica nel paese di messa in servizio o utilizzo e nemmeno le altre normative internazionali. Con riserva di errori di stampa e di modifiche. **Utilizzare solo con un alimentatore di classe 2.**

#### ⚠ Pericolo

PERICOLO DI MORTE PER FOLGORAZIONE! **Collegare la lampada alla rete elettrica solo dopo averla collegata al convertitore.** Le lampade devono essere installate solo in ambienti asciutti. Durante l’installazione prestare attenzione ai cavi già posati e che sono estranei all’impianto di illuminazione. I dispositivi di protezione non devono essere rimossi o resi inefficaci. Un uso improprio può causare rischi di surriscaldamento e di incendio! Pulizia: Non utilizzare getti di vapore, idropulitrici o acqua corrente. Per la pulizia utilizzare un panno morbido e umido.

#### ! Nota

Per la messa in funzione devono essere utilizzati utensili adatti. Per l’installazione della lampada è necessario valutare l’effettiva situazione in loco. La scelta della lente e del supporto di montaggio giusti o della posizione più adatta per l’installazione dipendono dalle condizioni specifiche e restano a discrezione del montatore. Un’installazione errata può ridurre notevolmente la durata delle lampade o causare danni irreparabili. Non utilizzare lampade e accessori danneggiati. La piegatura delle lampade può danneggiare il collegamento termico dei moduli al LED. **Non adatte all’installazione nel legno.** Temperatura dell’ambiente: -30... +30°C /La massima temperatura della superficie della lampada è di 60°C / La massima tensione d’esercizio ammessa è di 24V DC SELV / Rispettare la polarità: grigio/rosso (+), grigio (-) oppure nero/rosso (+), nero (-) **ATTENZIONE: nessuna protezione contro l’inversione di polarità!**

#### FR Instructions de montage

Veillez lire attentivement les instructions avant d’installer le luminaire : l’installation des luminaires LED doit être effectuée par un électricien agréé ou une entreprise spécialisée agréée, conformément aux réglementations locales en matière de sécurité. Ce luminaire n’est pas conçu pour être utilisé avec un courant alternatif ! Un convertisseur 24V DC SELV doit être utilisé. Les lumières LED ne peuvent être utilisées qu’avec les convertisseurs/alimentations appropriés. Des courants et des tensions trop élevés peuvent entraîner des défauts et annuler la garantie. Veillez à ce que les sections et longueurs de câbles soient correctes. Les courts-circuits pendant le fonctionnement peuvent provoquer des courants élevés et détruire les LED ainsi que leurs composants. Avant la mise en service, effectuez une vérification de la continuité pour détecter les courts-circuits. Les emballages doivent être éliminés correctement conformément aux législations locales. Ces instructions d’installation ne sont données qu’à titre d’information et ne prétendent pas être complètes et ne remplacent pas les réglementations en vigueur pour l’installation électrique dans le pays de mise en service ou d’utilisation ni d’autres réglementations internationales. Sous réserve d’erreurs d’impression, d’erreurs et de modifications. **A n’utiliser qu’avec un bloc d’alimentation de classe 2.**

#### ⚠ Danger

DANGER DE MORT PAR ÉLECTROCUTION ! **Ne brancher sur secteur que lorsque le luminaire est connecté au convertisseur.** Les luminaires doivent être montés dans un endroit sec. Lors du montage, faites attention aux câbles déjà posés et qui ne sont pas utilisés pour l’installation de l’éclairage. Les dispositifs de protection ne doivent pas être retirés ou rendus inefficaces. Une utilisation incorrecte peut provoquer une surchauffe et un risque d’incendie ! Nettoyage : ne pas utiliser de jets de vapeur, de nettoyeurs haute-pressure ou d’eau courante. Utiliser un chiffon doux et humide pour le nettoyage.

#### ! Remarque

Veillez à utiliser des outils appropriés lors de la mise en service. Per l’installazione della lampada è necessario valutare l’effettiva situazione in loco. La scelta della lente e del supporto di montaggio giusti o della posizione più adatta per l’installazione dipendono dalle condizioni specifiche e restano a discrezione del montatore. Une installation incorrecte peut réduire considérablement la durée de vie ou entraîner des dommages irréparables. Ne pas utiliser de lampes et accessoires endommagés. Plier les lumières peut détruire la connexion thermique des modules LED. **Ne peut être monté sur support bois.** Tenez compte de la température ambiante : -30... +30°C/ Max. Température de surface du luminaire : 60°C / Tension de service max. admissible : 24V DC SELV / Respect de la polarité : gris/rouge (+), gris (-) ou noir/rouge (+), noir (-), noir (-). **ATTENTION : aucune protection contre l’inversion de polarité**

#### PL Instrukcja montażu

Przed przystąpieniem do montażu oprawy należy dokładnie zapoznać się z instrukcją montażu: montaż opraw LED musi być wykonany przez autoryzowanego elektryka lub uznaną firmę specjalistyczną, zgodnie z lokalnymi przepisami bezpieczeństwa. Ta lampa nie jest przystosowana do prądu zmiennego! Musi być ona zasilana z przetwornicy 24 V DC SELV. Oprawy LED należy eksploatować wyłącznie z zastosowaniem przeznaczonych do tego celu przetwornic/zasilaczy. Zbyt wysokie prądy i napięcia mogą prowadzić do usterek i utraty gwarancji. Należy się upewnić, że przekroje i długości przewodów są prawidłowe. Zwarcia podczas pracy mogą powodować wysokie prądy i zniszczyć diody LED oraz ich podzespoły. Przed uruchomieniem należy przeprowadzić test ciągłości w celu wykrycia zwarc. Opakowania należy utylizować zgodnie z lokalnymi przepisami. Niniejsza instrukcja montażu ma charakter wyłącznie informacyjny i nie stanowi gwarancji kompletności oraz nie zastępuje przepisów obowiązujących w zakresie instalacji elektrycznej w kraju uruchomienia lub użytkowania, wzgl. innych międzynarodowych przepisów. Błędy w druku, omyłki i zmiany zastrzeżone. **Stosować wyłącznie z zasilaczem klasy 2.**

#### ⚠ Niebezpieczeństwo

Zagrożenie życia wywołane porażeniem prądem elektrycznym! **Lampę należy podłączyć do sieci elektrycznej dopiero po podłączeniu do konwertera.** Montaż opraw jest dozwolony tylko po ich wyschnięciu. Podczas instalacji należy zwrócić uwagę na kable, które zostały już ułożone i nie pochodzą z instalacji oświetleniowej. Urządzenia ochronne nie mogą być usuwane ani odłączane. Nieprawidłowe działanie może spowodować przegrzanie i pożar! Czyszczenie: nie używać dysz parowych, myki wysokociśnieniowej ani bieżącej wody. Do czyszczenia należy używać miękkiej, wilgotnej ściereczki.

#### ! Wskazówka

Podczas uruchamiania należy używać odpowiednich narzędzi. Per l’installazione della lampada è necessario valutare l’effettiva situazione in loco. La scelta della lente e del supporto di montaggio giusti o della posizione più adatta per l’installazione dipendono dalle condizioni specifiche e restano a discrezione del montatore. Nieprawidłowy montaż może znacznie skrócić okres użytkowania lub doprowadzić do nieodwracalnych uszkodzeń. Nie wolno używać uszkodzonych lamp i akcesoriów. Zgięcie opraw może spowodować zniszczenie połączenia termicznego modułów LED. **Nie nadaje się do montażu w drewnie.** Przestrzegać temperatury otoczenia: -30... +30°C / Maks. temperatura powierzchni oprawy wynosi 60°C, / maks. dopuszczalne napięcie robocze: 24 V DC SELV / Zwracać uwagę na biegunowość: szary/czerwony (+), szary (-) lub czarny/czerwony (+), czarny (-) **UWAGA: brak ochrony przed odwrótną polaryzacją!**

#### FI Asennusohjeet

Lue asennusohjeet huolellisesti ennen valaisimen asentamista. Vain valtuutettu sähköasentaja tai ammattihenkilö saa asentaa LED-valaisimen paikallisten turvallisuusmääräysten mukaisesti. Tämä valo ei sovi vaihtovirtaan! Sen kanssa on käytettävä 24 V DC SELV -muuttajaa. Käytä LED-valoja vain tarkoitukseen sopivan muuntimen/ virtalähteen kanssa. Liian suuri virta ja jännite voivat rikkoa laitteen ja mitätöidä takuun. On tärkeää kiinnittää huomiota oikeaan kaapelin halkaisijaan ja pituuteen. Käytön aikainen oikosulku voi aiheuttaa virtapiikkejä ja tuhotta LED-valot ja niiden komponentit. Tee ennen käyttöönottoa jatkuvuustarkistus havaitaksesi oikosulut. Pakkaus on hävitettävä asianmukaisesti paikallisten lakien mukaisesti. Nämä asennusohjeet ovat ohjeellisia, ne eivät ole tyhjentäviä eivätkä ne korvaa voimassa olevia sähkölaitteita koskevia määräyksiä käyttöönto tai käyttöpaikassa tai muita kansainvälisiä määräyksiä. Kirjoitusvirheet, erehdykset ja muutokset varataan. **Käytä vain luokan 2 virtalähteen kanssa.**

#### ⚠ Vaara

HENGENVAARA SÄHKÖISKUN VUOKSI! **Kytke laite verkkoon vasta, kun valaisin on kytketty mauntimeen.** Valaisimet saa asentaa vain kuivana. Kiinnitä asennuksessa huomiota jo asennettuihin johtoihin, joita ei käytetä valaisimen asennukseen. Suojaimia ei saa poistaa tai tehdä tehottomiksi. Asiaton käyttö voi aiheuttaa ylikuumentumis- ja palovaaran! Puhdistus: Älä käytä höyrysiuhkuja, painepesuria tai juoksevaa vettä. Käytä puhdistukseen kosteaa pehmeää liinaa.

#### ! Huomautus

Käyttöönoton aikana on kiinnitettävä huomiota sopiviin työkaluihin. Per l’installazione della lampada è necessario valutare l’effettiva situazione in loco. La scelta della lente e del supporto di montaggio giusti o della posizione più adatta per l’installazione dipendono dalle condizioni specifiche e restano a discrezione del montatore. Väärä asennus voi merkittävästi lyhentää käyttöikää tai aiheuttaa vahinkoja, joita ei voi korjata. Vaurioituneita valaisimia ja lisävarusteita ei saa käyttää. Valojen taivutus voi tuhotta LED-moduulien lämpöliitännän. **Ei sovi asennettavaksi puuhun.** Huomaa ympäristön lämpötila: -30... +30 °C / lamppujen suurin pintaämpötila on 60 °C, / suurin sallittu käyttöjännite: 24V DC SELV / huomiot napaisuus: harmaa/punainen (+), harmaa (-) tai musta/punainen (+), musta (-) **HUOMAUTUS: Ei väärän napaisuuden estoa!**

# INSTALLATION INSTRUCTIONS MONTAGEANLEITUNG

# LINEAR LUMINAIRES, VERTICAL LINEARE LEUCHTEN, VERTIKAL

## VALID FOR THE FOLLOWING PRODUCT LINES / GÜLTIG FÜR FOLGENDE PRODUKTLINIEN: SENSE LINE BRIGHT LINE INDIVIDUAL LINE (LED LE..) GEN X / GENX+ CONNECTION SYSTEMS: CINCH & POWER LINE

© Lumitech GmbH 2024. All rights reserved. | www.lumitech.com

Informationen zur Energieeffizienzklasse finden Sie auf unserer Website [www.lumitech.com](http://www.lumitech.com)

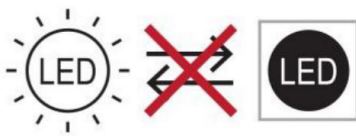
Für weitere Infos wenden Sie sich gerne an [office@lumitech.com](mailto:office@lumitech.com)

For information regarding the energy efficiency class, please visit our website [www.lumitech.com](http://www.lumitech.com)

For further information, please contact [office@lumitech.com](mailto:office@lumitech.com).

Informationen zur Energieeffizienzklasse finden Sie auf unserer Website [www.lumitech.com](http://www.lumitech.com)

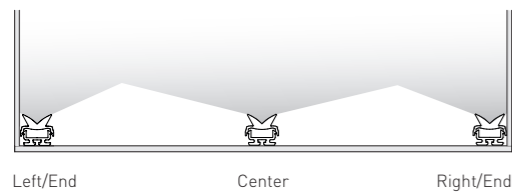
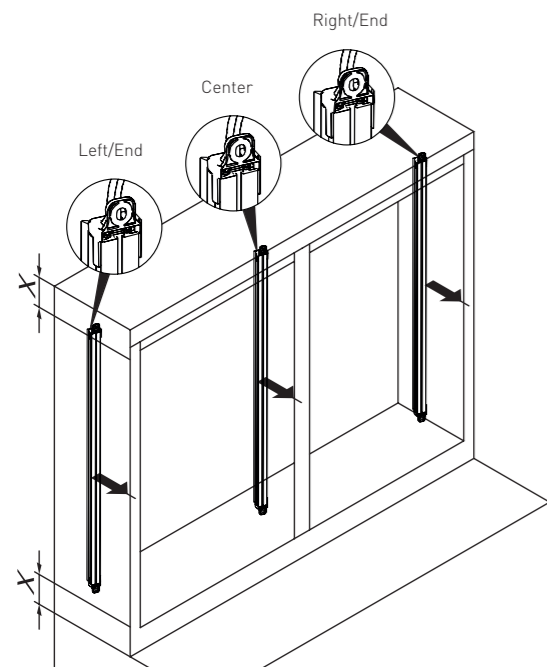
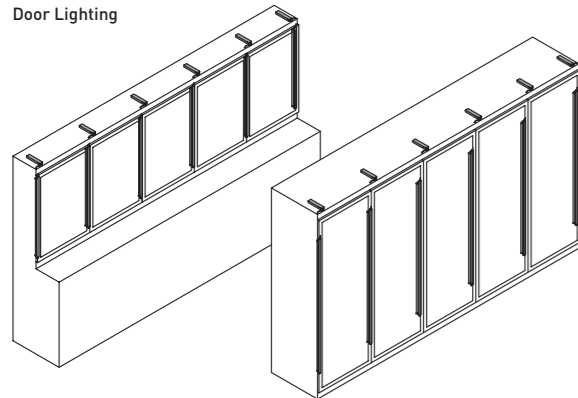
Für weitere Infos wenden Sie sich gerne an [office@lumitech.com](mailto:office@lumitech.com)



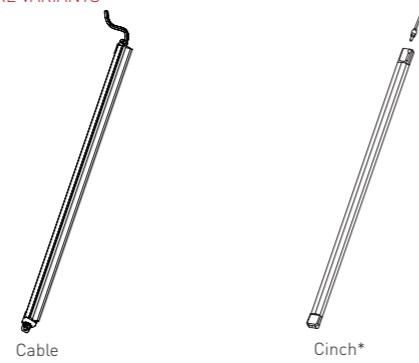
Non-replaceable, light source

APPLICATION

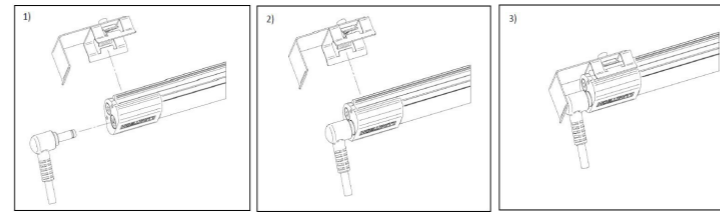
Door Lighting



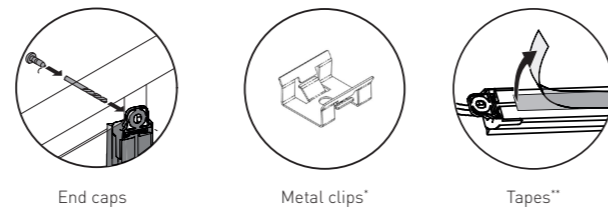
LUMINAIRE VARIANTS



\*When using the Cinch luminaires it is recommended to use a strain relief to comply with EN 60335



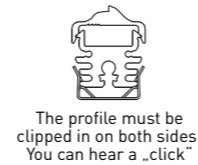
FIXING



\* Min. 2 clips and one additional clip every 500mm.  
**Please use plastic clips only for non-refrigerated applications.**  
\*\* Before sticking on the thermal conductive tapes, the mounting surface should be cleaned with suitable detergents, e.g. an isopropanol/water mixture (50:50)

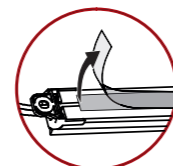
**Correct attachment of the luminaire in the clip:**

1) First push in one side and then push in the other side:



2) Do a pull test - can you move the luminaire?

If yes, press the clip closer on both sides (before mounting the luminaire)  
If no, it's perfect!



Optional: tape  
The mounting surface should be cleaned with suitable detergents, e.g. an isopropanol/water mixture (50:50)



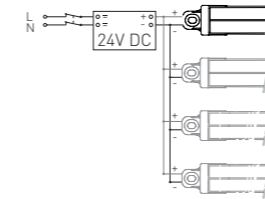
**Attention!**  
If provided, please note the mounting direction written on the label

ELEVATION PLAN

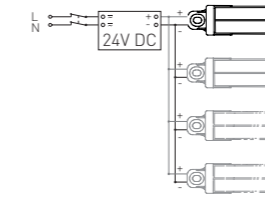
**Chaining length:**

Vertical luminaires should not be chained, but rather connected to the converter in parallel!

Cable



Cinch



CONVERTER

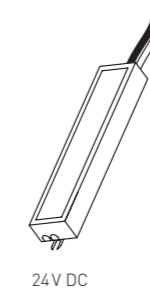
For use with following power units (24V DC SELV):  
For UL compatibility \*Use only with Class 2 power unit\*

LTP-1167-V0x	CONVERTER 18W 24V IP20
LTP-1077-V0x	CONVERTER 35W 24V IP20
LTP-1062-V0x	CONVERTER 60W 24V IP20
LTP-1063-V0x	CONVERTER 100W 24V IP20
LTP-1078-V0x	CONVERTER 200W 24V IP20

LTP-1048-V0x	CONVERTER PWM 120W 24V IP67
LTP-1059-V0x	CONVERTER SwitchDim 150W 24V IP20*

\*(SwitchDim & DALI)

Other drivers are available on request.



24V DC

**Attention:**  
The converters & dimmers may be loaded up to max. 90%!  
Use only converters with short-circuit, over current and over temperature protection

PWM DIMMER

For dimming you can use our PWM Dimmer 24V DC

Output current: <8A  
Max. Power: <192W  
Dimensions: (LxWxH): 50x42x44mm



PROTECTION PARTS FOR CINCH LUMINAIRES

Sealing ring & Protection plug

Sealing ring for connectors (Feeder, Bridges)

Protection plug for cinch endcaps on luminaires

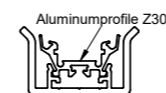


BLINDS FOR DOOR LIGHTING

No glare or insight, due to the special geometry.

When using the blind, no additional clips are required (easy slide, or clip in of the luminaire).

Mounting: screw, or adh. tape.

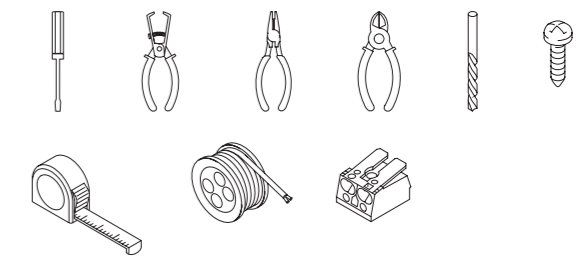


Door

GENERAL INFORMATION

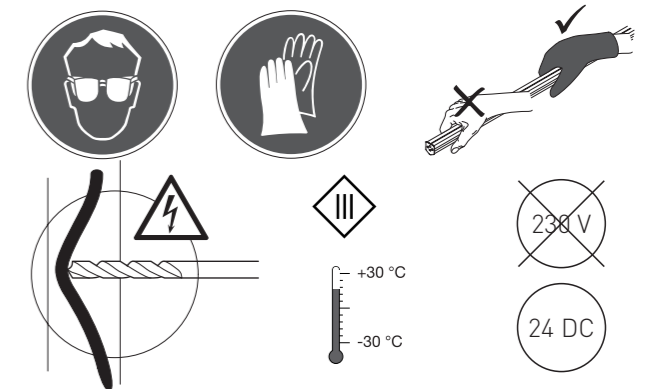
**Feeder** = Connection converter to luminaire

TOOLS



**Recommended cable lengths and diameters:**  
0,75mm<sup>2</sup> for cable lengths 0m - 4m  
1,5mm<sup>2</sup> for cable lengths 4m - 8m  
2,5mm<sup>2</sup> for cable lengths 8m - 12m

ATTENTION



**Attention!**  
By physically opening the luminaire, or when using accessories from other manufacturers, any warranty claim becomes invalid!

**CAUTION:** To reduce the risk of fire, do not install in a compartment smaller than 4 cm by 4 cm by length of product.

**Lumitech™ accessories must be used!**  
Accessories (e.g. cables) from other manufacturers can lead to failures and damage. The use of these parts will void any warranty claim!

**Luminaires must not be installed next to a cooling or heating outlet!**

The luminaire should be positioned in such a way that prolonged staring into the luminaire at a distance of less than 2.85 m is not expected.