



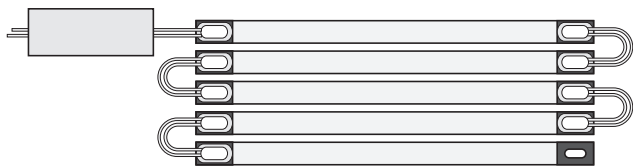
CINCH-CONNECTION-SYSTEM

Cinch-Connection-System

Das Cinch-Connection-System sorgt für eine rasche und komfortable Verkabelung von linearen LED Leuchten und Konvertern.

III EIGENSCHAFTEN CINCH

- Elektrisches Verbindungssystem
- Das Cinch Connection System besteht aus Anschlusskabeln (Feeder) und Verbindungskabeln (Bridges) in unterschiedlichen Längen, sowie einem Direktverbinder
- Cinch-Connection-Endkappen bei linearen Leuchten gewährleisten eine rasche Verkabelung



III HIGHLIGHTS CINCH

- Maximale Flexibilität in der Verkabelung
- Einfache und komfortable Umsetzung zahlreicher Verkabelungskombinationen

III CINCH | FEEDER



- Versorgungsleitung zum Anschluss einer linearen LED-Leuchte mit Cinch an einen Konverter

III BESTELLDATEN – Feeder

Länge	Gewicht	Typ	Art. Nr.
530 mm	30g	LED Feeder angled CINCH 530	89601612
3.000 mm	85g	LED Feeder straight CINCH 3000	89601602
4.000 mm	102g	LED Feeder angled CINCH 4000	89601603
5.000 mm	120g	LED Feeder straight CINCH 5000	89601611

RoHS

III CINCH | BRIDGE



- Brücke zur Verbindung zweier linearer LED-Leuchten mit Cinch

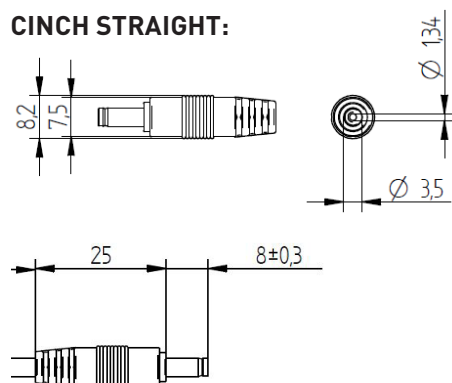
III BESTELLDATEN – Bridge

Länge	Gewicht	Typ	Art. Nr.
50 mm	4g	LED Bridge angled CINCH 50	89601610
50 mm	4g	LED Bridge straight CINCH 50	89601658
120 mm	6g	LED Bridge straight CINCH 120	89601604
200 mm	9g	LED Bridge angled CINCH 200	89601625
250 mm	10g	LED Bridge straight CINCH 250	89601607

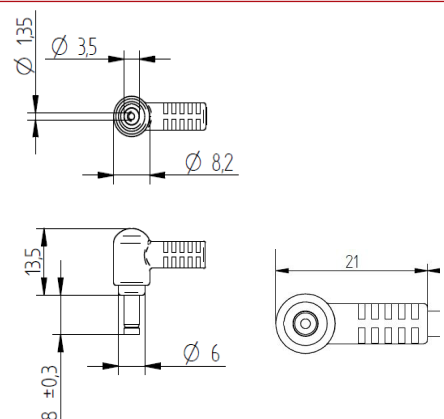
RoHS

III CINCH | DIMENSIONEN

CINCH STRAIGHT:



CINCH ANGLED:



Cinch-Connection-System

III CINCH | DIRECT CONNECTOR



- Direkte Verbindung zweier linearer LED-Leuchten mit Cinch

III BESTELLDATEN – Direct Connector

Länge	Gewicht	Typ	Art. Nr.
4,5 mm	80g	LED Bridge CINCH direct connector (100 pcs per pack)	89601606

RoHS

III CINCH | PROTECTION PLUG



- Blindstopfen für Cinch Buchsen an den LED-Leuchten

III BESTELLDATEN – Protection Plug

Typ	Art. Nr.
LED PROTECTION PLUG CINCH black (100 pcs per pack)	88167416

RoHS

III CINCH | SEALING RING



- Zusätzliche Dichtlippe für Stecker bei Feeder, Bridge & Direct Connector

III BESTELLDATEN – Sealing Ring

Typ	Art. Nr.
LED SEALING RING CINCH black (100 pcs per pack)	88167417

RoHS

III CINCH | PROTECTION PLUG (FEMALE)



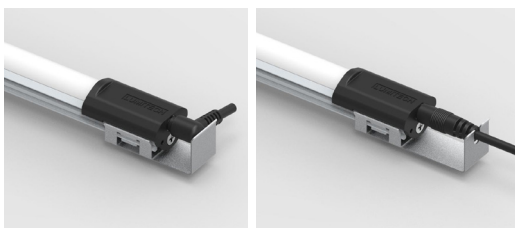
- Schutzabdeckung für Stecker bei Feeder & Bridges

III BESTELLDATEN – Protection Plug (female)

Typ	Art. Nr.
LED PROTECTION PLUG FEMALE CINCH black (50 pcs per pack)	88167428

RoHS

III CINCH | STRAIN RELIEF



- Abziehschutz für Feeder Kabel
- Folgende Norm wird dadurch erfüllt: EN 60335

III BESTELLDATEN – Strain Relief

Typ	Art. Nr.
STRAIN RELIEF CINCH PLUG 90°	24166456
STRAIN RELIEF CINCH PLUG STRAIGHT	24166457

RoHS

Cinch-Connection-System

■ CINCH | ADAPTERKABEL MIT SONDERSTECKER



- Adapterkabel Cinch & Tyco
- Adapterkabel Cinch & Plastics
- Weitere Kabellängen auf Anfrage erhältlich

■ BESTELLDATEN – Direct Connector

Länge	Stecker	Typ	Art. Nr.
200mm	Tyco bk	LED Feeder angled CINCH & TYCO bk 200	89601335
900mm	Tyco bk	LED Feeder angled CINCH & TYCO bk 900	89601334
900mm	Tyco wht	LED Feeder angled CINCH & TYCO wht 900	89601301
4000mm	Tyco wht	LED Feeder angled CINCH & TYCO wht 4000	89601303
200mm	Tyco bk	LED Feeder straight CINCH & TYCO bk 200	89601362
900mm	Tyco bk 250V	LED Feeder angled CINCH & TYCO (250V) bk 900	89601339
900mm	Plastics wht	LED Feeder straight CINCH & PLC wht 900	89601304
1000mm	Plastics bk	LED Feeder angled CINCH & PLC bk 1000	89601305

RoHS