

VERTICAL LIGHTING | Sense Line GenX+



Kühl & Tiefkühlmöbel



Stegbeleuchtung Mitte



Stegbeleuchtung Seite



Steckbare Lösung
Cinch-Connection-System



Dimmbar



Hoher Wirkungsgrad

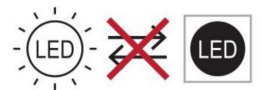


III PRODUKTBESCHREIBUNG

- Hoch effiziente, schlanke Türstegbeleuchtung
- Anschlussfertige Lösung dank Cinch Stecksystem
- Hoher Wirkungsgrad durch Lichtlenkung und integrierte Wärmeableitung
- Exzellente Warenausleuchtung durch Kombination aus SMD-LEDs und innovativer Optik
- Keine Blendung oder seitliche Einsicht mit Einsatz einer Türstegblende (optional)
- Sicher durch Schutzkleinspannung (SELV)
- Einfache Montage mittels Fixing Plates, oder Blende
- Kühlprofil aus stranggepresstem LowCarbon-Aluminium
- Feuchtigkeitsschutz durch Versiegelung der LED Module
- Endkappen aus PBT
- Linse aus Polycarbonat (GWT bis 850°C)
- Dimmbar

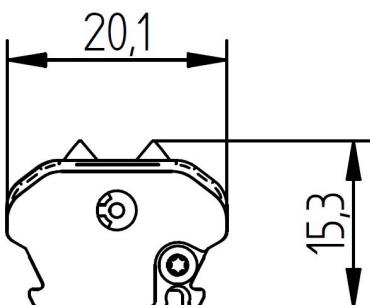
III TECHNISCHE DATEN

Versorgungsspannung	24 VDC
Umgebungstemperatur t_a	-30 ... +30 °C
Max. Oberflächentemperatur Profil t_c	60 °C
Schutzart	IP54 (nur mit „PROTECTION KIT“)
Schutzklasse	III
Risikogruppe [EN 62471:2008]	0

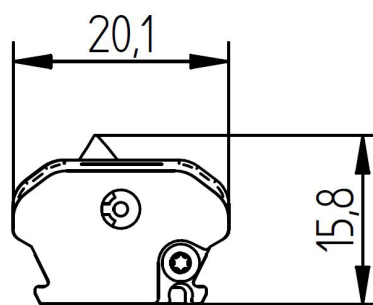


III SKIZZE

TÜRSTEGLEUCHE - CENTER



TÜRSTEGLEUCHE - END



VERTICAL LIGHTING | Sense Line GenX+

TECHNISCHE DATEN | BESTELLDATEN

Art. Nr.	Typ	Länge	Lichtfarbe	Anzahl LED Module	Lichtstrom [lm]	Leistung [W]	Effizienz [lm/W]	CRI	EEK Lichtquelle
Türstegbeleuchtung									
91451034	LED LE1450 CW 10L14-XHD2 24V/70mA SES8DY C	1450mm	5000K	10	2210	16,0	138	92	C
91451035	LED LE1450 CW 10L14-XHD2 24V/40mA SES8DY E	1450mm	5000K	10	1280	10,0	128	92	C
91451036	LED LE1450 NW 10L14-XHD2 24V/70mA SES8DY C	1450mm	4000K	10	2210	16,0	138	92	C
91451037	LED LE1450 NW 10L14-XHD2 24V/40mA SES8DY E	1450mm	4000K	10	1280	10,0	128	92	C
91451038	LED LE1450 WW 10L14-XHD2 24V/70mA SES8DY C	1450mm	3000K	10	2140	16,0	134	92	D
91451039	LED LE1450 WW 10L14-XHD2 24V/40mA SES8DY E	1450mm	3000K	10	1240	10,0	124	92	D
91451040	LED LE1450 PM 10L14-XHD1 24V/70mA SES8DY C	1450mm	Meat	10	1790	16,0	112	88	E
91451041	LED LE1450 PM 10L14-XHD1 24V/40mA SES8DY E	1450mm	Meat	10	1040	10,0	104	88	E
91451042	LED LE1591 CW 11L14-XHD2 24V/70mA SES8DY C	1591mm	5000K	11	2430	17,6	138	92	C
91451043	LED LE1591 CW 11L14-XHD2 24V/40mA SES8DY E	1591mm	5000K	11	1410	11,0	128	92	C
91451044	LED LE1591 NW 11L14-XHD2 24V/70mA SES8DY C	1591mm	4000K	11	2430	17,6	138	92	C
91451045	LED LE1591 NW 11L14-XHD2 24V/40mA SES8DY E	1591mm	4000K	11	1410	11,0	128	92	C
91451046	LED LE1591 WW 11L14-XHD2 24V/70mA SES8DY C	1591mm	3000K	11	2350	17,6	134	92	D
91451047	LED LE1591 WW 11L14-XHD2 24V/40mA SES8DY E	1591mm	3000K	11	1370	11,0	125	92	D
91451048	LED LE1591 PM 11L14-XHD1 24V/70mA SES8DY C	1591mm	Meat	11	1960	17,6	111	88	E
91451049	LED LE1591 PM 11L14-XHD1 24V/40mA SES8DY E	1591mm	Meat	11	1140	11,0	104	88	E
91451050	LED LE1731 CW 12L14-XHD2 24V/70mA SES8DY C	1731mm	5000K	12	2650	19,2	138	92	C
91451051	LED LE1731 CW 12L14-XHD2 24V/40mA SES8DY E	1731mm	5000K	12	1530	12,0	128	92	C
91451052	LED LE1731 NW 12L14-XHD2 24V/70mA SES8DY C	1731mm	4000K	12	2650	19,2	138	92	C
91451053	LED LE1731 NW 12L14-XHD2 24V/40mA SES8DY E	1731mm	4000K	12	1530	12,0	128	92	C
91451054	LED LE1731 WW 12L14-XHD2 24V/70mA SES8DY C	1731mm	3000K	12	2560	19,2	133	92	D
91451055	LED LE1731 WW 12L14-XHD2 24V/40mA SES8DY E	1731mm	3000K	12	1490	12,0	124	92	D
91451056	LED LE1731 PM 12L14-XHD1 24V/70mA SES8DY C	1731mm	Meat	12	2140	19,2	111	88	E
91451057	LED LE1731 PM 12L14-XHD1 24V/40mA SES8DY E	1731mm	Meat	12	1240	12,0	103	88	E

Verpackung: 12 Stk./Karton, 360 Stk./Palette

- Lichtstrom min. Wert = typ. Wert +/- 15%
- Toleranz mechanische Abmessungen +/- 1mm
- Toleranz elektrische Daten +/- 15%
- Toleranz Farbort +/- 15%
- Toleranz min. Wert CRI +/- 2

KONVERTER

Ausgangsspannung	24VDC +10%
Leistung Konverter	= Summe der typischen Einzelleistungen der Leuchten + 10%
Verkettungslänge (in Serie)	@70mA: max 18 LED Module @40mA: max 25 LED Module

Auswahl des Betriebsgerätes/Schutzfunktionen

Der Schutz der Module gegen Überspannung, Überstrom, Überlast und Kurzschluss erfolgt über das Betriebsgerät. Dieses muss die einschlägigen Normen zum sicheren Betrieb in Gefrier- und Kühlgeräten erfüllen und von LUMITECH Lighting Solution GmbH technisch freigegeben sein. Netzgeräte müssen folgende Schutzmaßnahmen sicherstellen:

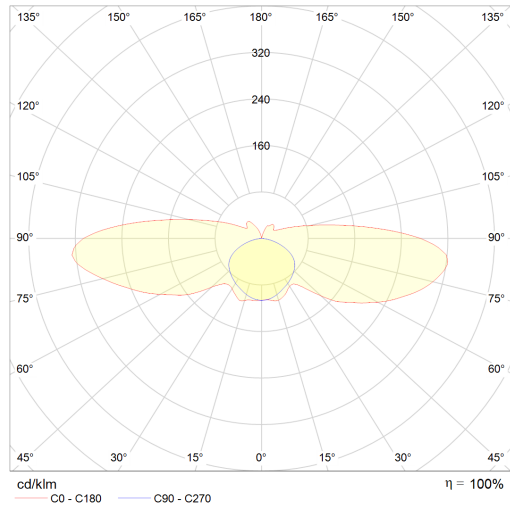
- SELV
- Kurzschlusschutz
- Überlastschutz
- Übertemperaturschutz
- Schutz gegebenüber Umwelteinflüssen

Die Leuchten müssen mit 24V Konstantspannungs-LED-Treibern betrieben werden. Der Betrieb an einem Konstantstrom-LED-Treiber führt zu irreversibler Schädigung der Leuchte. Durch Verpolung kann die Leuchte beschädigt werden.

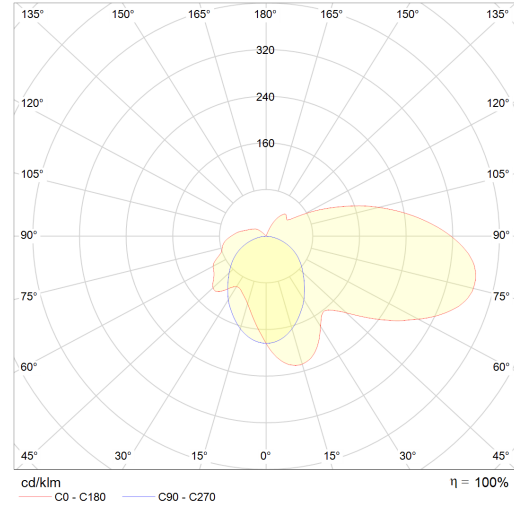
VERTICAL LIGHTING | Sense Line GenX+

OPTISCHE EIGENSCHAFTEN - LEUCHE

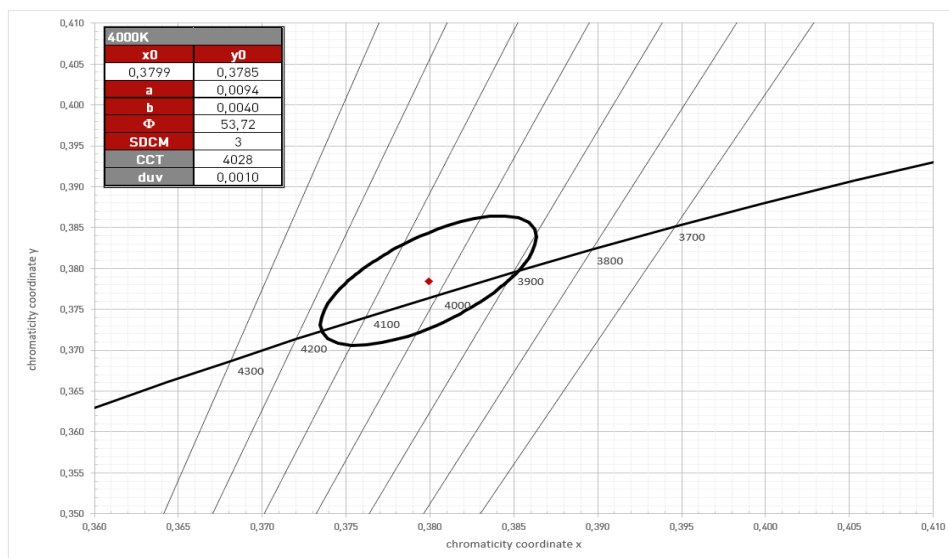
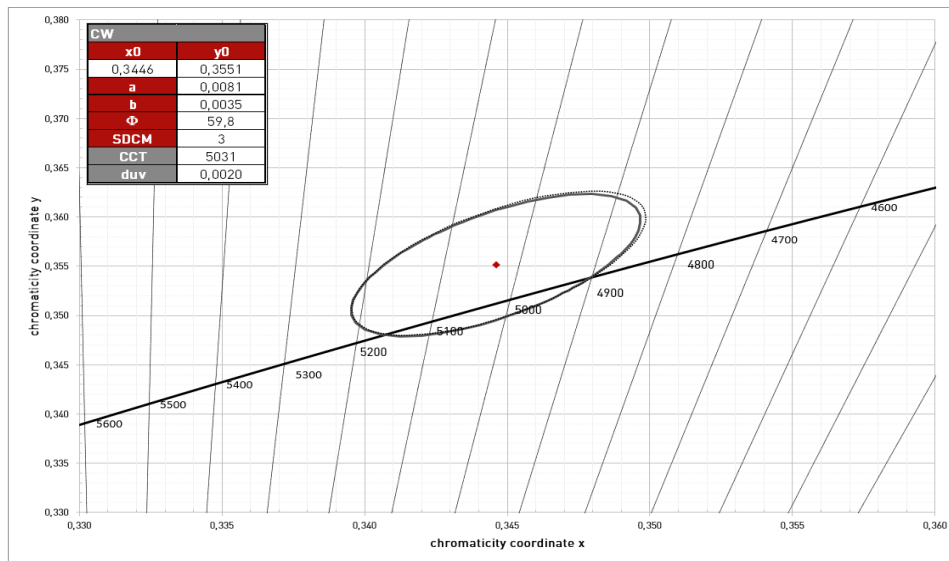
CENTER



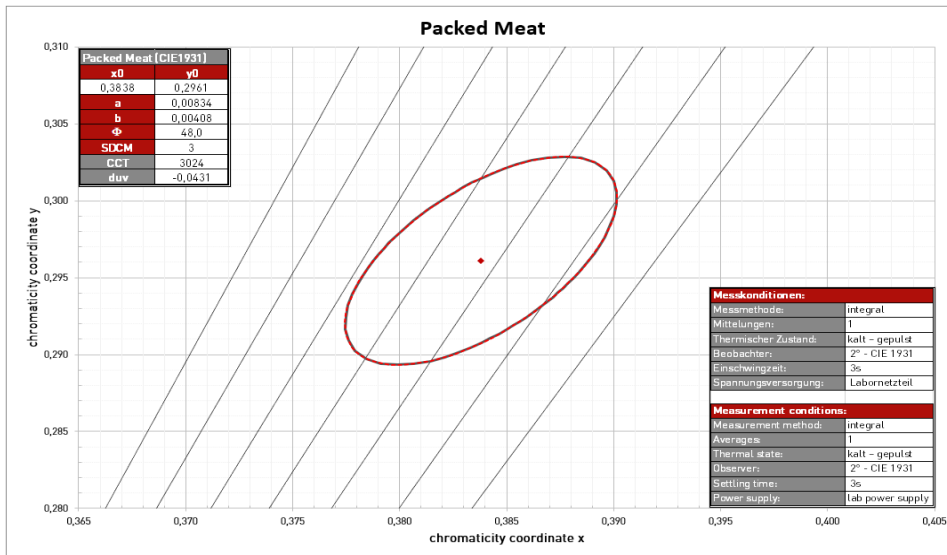
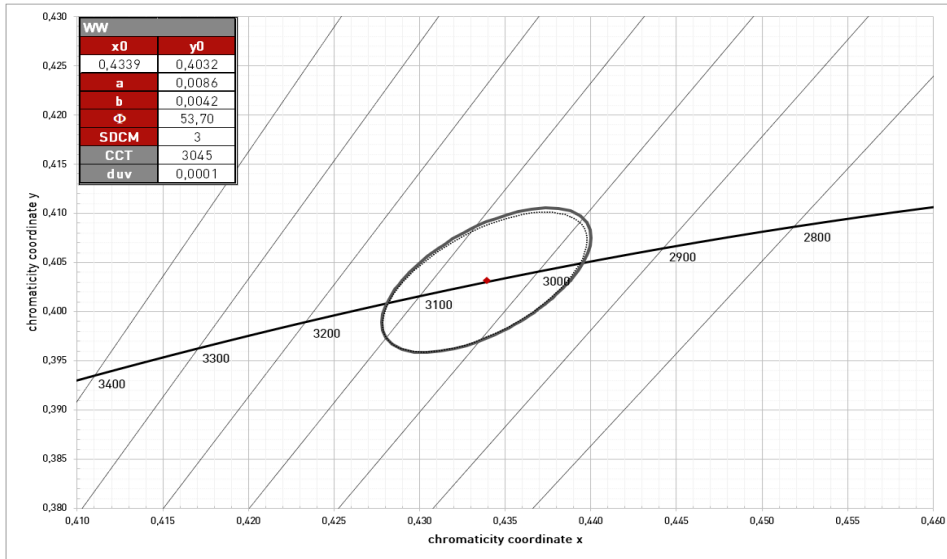
END



KOORDINATEN UND TOLERANZEN (ANGABEN GELTEN NUR FÜR LED MODULE OHNE LINSEN)



VERTICAL LIGHTING | Sense Line GenX+



FARBSCHLÜSSEL

Code	CW	NW	WW	PC	BP	PM
Farbe	Cool White	Neutral White	Warm White	Pasta & Cheese	Bread & Pastries	Meat & Deli
CCT	5000K	4000K	3000K	2700K	2400K	Spezialfarbe

VERTICAL LIGHTING | Sense Line GenX+

LEBENSDAUER

70.000h (L80 B10)

TEMPERATURVERHALTEN

Betriebstemperatur (Betrieb, keine Defekte)	ta	-30 ... +30 °C
Lagertemperatur	ts	-30 ... +60 °C
Temperatur Kühlprofil ¹²	tc	-30 ... +60 °C

¹ Werte gültig für Betrieb bei 100 % Leistung, natürliche Konvektion.

² Bei Überschreiten der maximalen Temperaturgrenzwerte wird die Lebensdauer des Modules stark reduziert bzw. das Modul zerstört. Die tc-Punkt-Temperatur am Profil der Leuchte sollte im thermisch eingeschwungenen Zustand – unter Anwendungsbedingungen – mittels eines Temperatursensors oder temperatur-empfindlichen Aufklebers gemäß EN60598-1 gemessen werden. Als tc-Punkt kann das gesamte Profil verwendet werden.

NORMEN

- EN 60598-1
- EN 60598-2-1
- EN 62031
- EN 62471
- EN 60335-1, EN 60335-2-24, EN 60335-2-89
- Eco Design 2019/2020 (SLR)
- Energy Labelling 2019/2015 (ELR)
- PRP/HACCP (Food Safety)
- RoHS/Reach
- ENEC, UL



Hinweis

- Einbau nur durch konzessionierten Elektriker.
- Durch Verpolung kann das Produkt beschädigt werden!
- Der Konverter muss vor dem Anschließen der Leuchte ausgeschaltet sein. Bei Nichtbeachtung kann die Leuchte beschädigt werden.
- Der Anschluss bzw. der Betrieb ist nur mit den spezifizierten Konvertern erlaubt. Höhere Spannungen führen zu Beschädigungen bzw. Ausfall der Leuchte.
- Die Wahl der Beleuchtungsstärke obliegt dem Anwender. Zu hohe Lichtstärken können gegebenenfalls zu Vergrauerung und Farbveränderung von ausgestellten Waren führen.
- Es müssen „Lumitech“ Zubehörartikel verwendet werden. Zubehörteile (zB Kabel) von anderen Herstellern können zu Ausfällen und Beschädigungen führen. Bei Einsatz dieser Teile erlischt jeder Garantieanspruch!
- Leuchten dürfen nicht unmittelbar neben einem Kühl-, oder Heizausslass befestigt werden!