



POWER LINE - für Trockenregale & Kühlmöbel

STROMSCHIENE

Die Lumitech Power Line sorgt für eine rasche und komfortable Verkabelung von linearen LED Leuchten und Konvertern.



PRODUKTBESCHREIBUNG

- Konzipiert für Trockenregale aller Art, sowie Kühlmöbel (zB Wandkühlregale) in Supermärkten
- Für Retrofit und First Fit geeignet
- Speziell ausgelegt auf die Dimensionen aller handelsüblichen Möbel Geometrien
- Neu entwickeltes Gesamtkonzept zur Erfüllung aller notwendigen Normen & Standards der Branche
- Kosteneinsparungen dank einfacher Integration in das Möbel mit verkürzten Installationszeiten
- Nachrüstungen können im laufenden Betrieb gemacht werden (Ware muss nicht ausgeräumt werden, da keine Bohrungen, o.ä. notwendig)

BENEFITS

- Schnelle & einfache Installation des Gesamtsystems
- Maximale Flexibilität beim Anschluss der Leuchten (Plug & Play)
- Befestigung der Stromschiene erfolgt mittels Magnettape, oder Klebe Tape
- Optimierte, werkzeuglose Anbindung in das Möbel (spanfrei)

TECHNISCHE DATEN

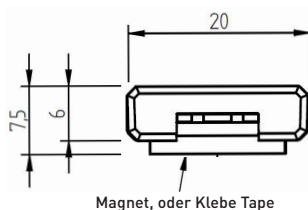
Versorgungsspannung	24 VDC
Umgebungstemperatur ta	-30 ... +30 °C
Farben	weiß matt (RAL 9003) schwarzgrau matt (RAL 7021)
Max. elektrische Belastbarkeit	108W / 4,5A
Max. mechanische Belastbarkeit	15 Newton
Schutzart	IP24
Dimensionen (BxH)	20mm x 7,6mm
Normen	gemäß EN 60335-2-89, EN 60570

Der Benutzer ist für die Gewährleistung der max. elektrischen, mechanischen & thermischen Eigenschaften verantwortlich!

POWER LINE



- Stecksystem zum Verbinden mehrerer LED-Leuchten
- Endkappen sind inklusive (bereits an den Stromschiene montiert)



BESTELLDATEN

Art. Nr.	Typ	Länge	Befestigung
89601627	POWER LINE magnetic, bk, 1250mm incl. Endcaps	1250mm	Magnet
89601628	POWER LINE magnetic, wht, 1250mm incl. Endcaps	1250mm	Magnet
89601656	POWER LINE magnetic, wht, 1500mm incl. endcaps	1500mm	Magnet
89601657	POWER LINE magnetic, wht, 1800mm incl. endcaps	1800mm	Magnet
89601651	POWER LINE foam tape, bk, 900mm incl. endcaps	900mm	Tape
89601643	POWER LINE foam tape, bk, 1250mm incl. endcaps	1250mm	Tape
89601644	POWER LINE foam tape, bk, 2000mm incl. endcaps	2000mm	Tape
89601663	POWER LINE foam tape, wht, 1250mm incl. endcaps	1250mm	Tape
89601664	POWER LINE foam tape, wht, 2000mm incl. endcaps	2000mm	Tape

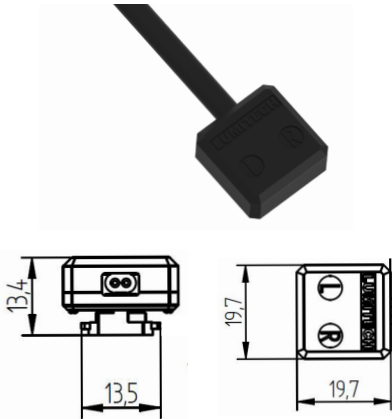


Hinweis

- Das Ablängen der Stromschiene führt zum Erlöschen der Garantie
- Bei Reinigung des Möbels, sollte die Stromschiene inkl. Zubehörteile entfernt werden. Nach erfolgter Reinigung, kann die Stromschiene inkl. Zubehörteile wieder eingebaut werden.

STROMSCHIENE

FEEDER



- Anschlussleitung inkl. Stecker
- Kann sowohl für Leuchten als auch zum Anschließen der EVGs verwendet werden

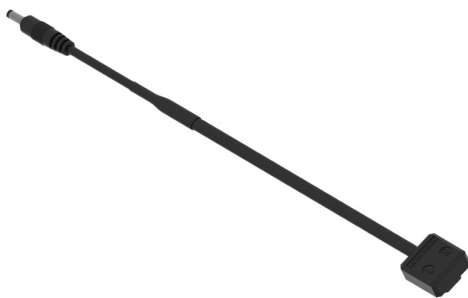
BESTELLDATEN

Art. Nr.	Typ	Kabellänge	Farbe
89601649	FEEDER for Power Line, bk, 700	700mm	schwarz
89601650	FEEDER for Power Line, wht, 700	700mm	weiß
89601661	FEEDER for Power Line, wht, 1000	1000mm	weiß
89601654	FEEDER for Power Line, bk, 3000	3000mm	schwarz
89601655	FEEDER for Power Line, wht, 3000	3000mm	weiß

Verpolungsschutz

Der Stecker kann nur in eine Richtung an die Stromschiene angebracht werden (asymmetrischer Aufbau)

ADAPTERKABEL - CINCH AUF STROMSCHIENE



- Adapter um Cinch Leuchten an die Stromschiene anbinden zu können
- Zwei Ausführungen der Cinch Stecker möglich (straight & angled)
- Cinch Maße, sowie weiteres Zubehör sind im jeweiligen Datenblatt ersichtlich

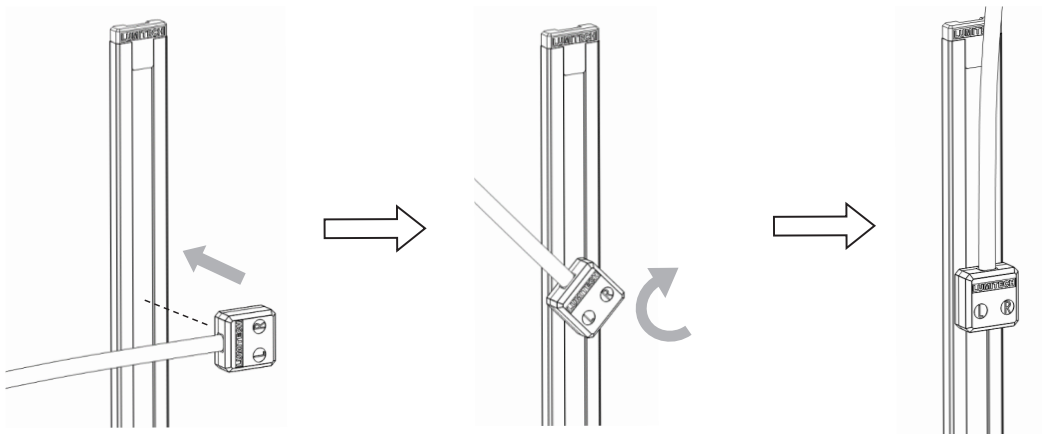
BESTELLDATEN

Art. Nr.	Typ	Kabellänge	Ausführung Cinch Stecker
89601350	LED Feeder straight CINCH & PL bk 150	150mm	straight
89601324	LED Feeder straight CINCH & PL bk 600	600mm	straight
89601342	LED Feeder straight CINCH & PL bk 900	900mm	straight
89601347	LED Feeder straight CINCH & PL bk 1500	1500mm	straight
89601348	LED Feeder straight CINCH & PL bk 3000	3000mm	straight
89601340	LED Feeder angled CINCH & PL bk 700	700mm	angled

Verpolungsschutz

Der Stecker kann nur in eine Richtung an die Stromschiene angebracht werden (asymmetrischer Aufbau)

MONTAGE - FEEDER IN DER STROMSCHIENE



- ACHTUNG:**
- Leiter dürfen nicht überbrückt werden!
 - Nur kompatibel mit Schutzklasse III
 - SELV-Konverter erforderlich

STROMSCHIENE

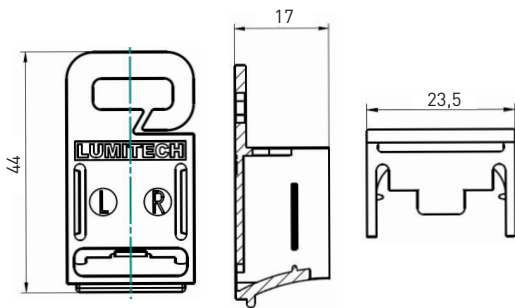
III CONNECTOR FIXING CLIP (SICHERUNG)



- Abziehschutz für den Stromschieneinstecker
- Kabelführung innerhalb der Schlaufe

III BESTELLDATEN

Art. Nr.	Typ	Farbe
89601636	CONNECTOR FIXING CLIP Power Line bk	schwarz
89601637	CONNECTOR FIXING CLIP Power Line wht	weiß



Verrastungsschutz

Die Sicherung kann nur bei korrekter Montage des Feeders montiert werden

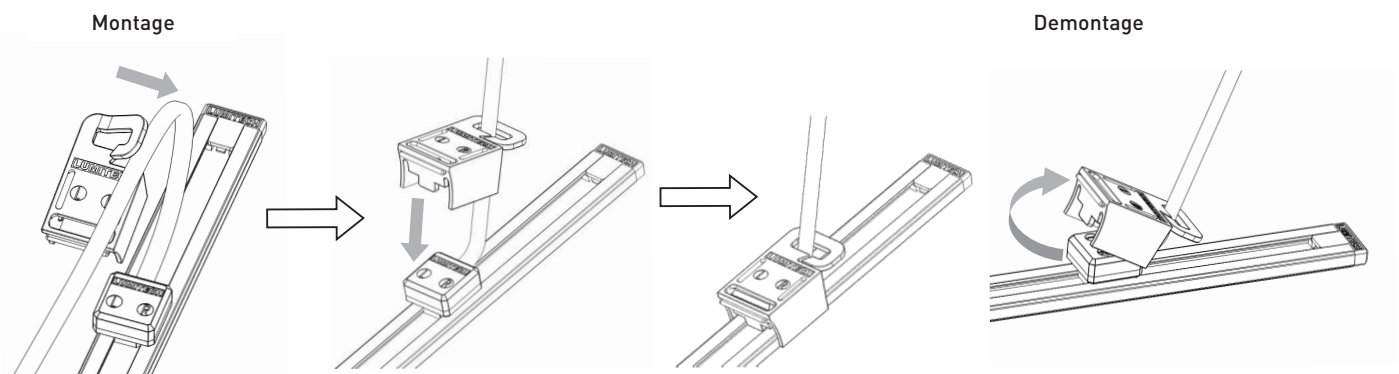
Abziehschutz

Die Sicherung muss zuerst entfernt werden, bevor der Feeder gelöst werden kann

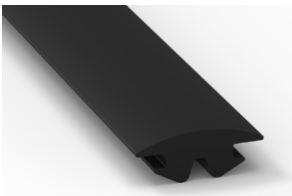
Demontage der Sicherung

An der Schlaufe nach oben ziehen

III MONTAGE DER SICHERUNG



III PROTECTION STRIP



- Protection Strip aus Silikon (Meterware)
- Schutz gegen Kurzschluss & Oxidation
- Anbringung erfolgt durch eindrücken in die Power Line

III BESTELLDATEN

Art. Nr.	Typ	Farbe
89601638	PROTECTION STRIP flexible, bk, xxx	schwarz
89601639	PROTECTION STRIP flexible, wht, xxx	weiß

