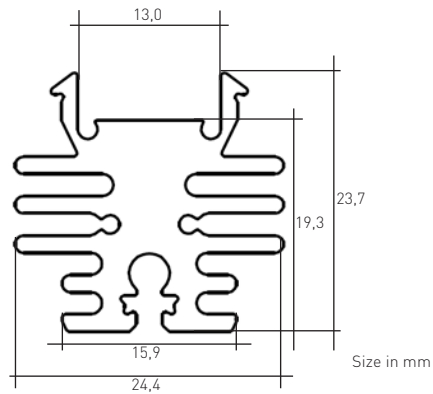




PROFILE | Z40-1

PROFILE | Z40-1



TECHNISCHE DATEN

Abmessung LxBxH	2000 ¹ x 24,4 x 23,7mm
Gewicht	1,414kg
Längenausdehnungskoeffizient	23 * 10 ⁻⁶ / K

¹Toleranzbereich Länge: ± 1 mm

RoHS

PRODUKTBESCHREIBUNG

- Aluminium-Montageprofil für LED-Module bis zu einer Breite von 12 mm
- Spezielles Profil für sehr hohe Kühlkapazitäten
- Verwendung mit allen aktuellen Linsen möglich
- Aluminium, eloxiert natur
- Montage mit Fixing Plates
- Spezielle Endkappen
- Erweiterbar durch umfangreiches Zubehör

BESTELLDATEN - PROFILE | Z40-1

Typ	Art. Nr.
LED Z40 MOUNTING PROFILE AL - 2m	24166147

EIGENSCHAFTEN

Kühleigenschaften

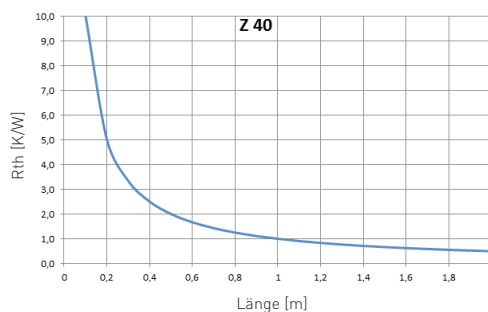
Kühlkapazität @ 0°C Umgebungstemperatur: 59 W/m thermische Leistung

Kühlkapazität @ 25°C Umgebungstemperatur: 35 W/m thermische Leistung

Kühlkapazität @ 40°C Umgebungstemperatur: 21 W/m thermische Leistung

Anmerkung: Daten gültig bei 63°C Profiltemperatur. Die geeigneten Anschlussleistungen sind abhängig von den optischen Eigenschaften der verwendeten LED Module. Für LEDs mit einem optischen Wirkungsgrad von 30% ergibt sich die elektrische Leistung aus der thermischen Leistung (1-0,3).

Rth



Der tatsächliche Rth kann aufgrund der Einbausituation von diesen Werten abweichen.