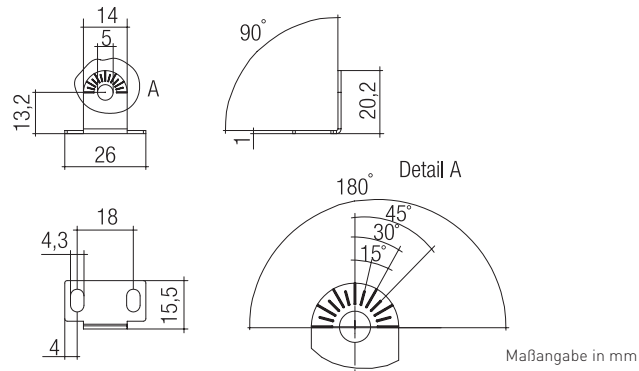
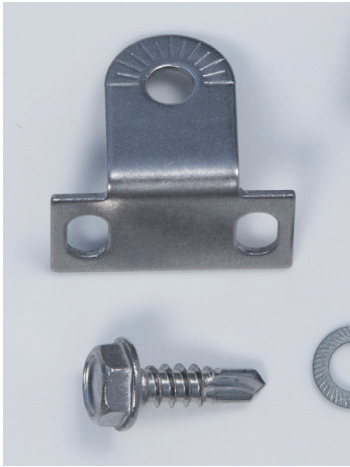


MOUNT | BRACKET

MOUNT | BRACKET



PRODUKTBESCHREIBUNG

- Montagehalterung mit Feststellschraube (Sechskant-Bohrschraube ST4,8 x 16 inkl. Sicherungsscheibe) für eine optimale Ausrichtung linearer Leuchten
- Winkelmarkierung zur exakten Ausrichtung
- Minimierter Platzbedarf für die Montage
- Zur Befestigung der Montagehalterung werden metrische Schrauben der Größe M4 oder Blechschrauben der Größe ST4,2 benötigt (nicht im Lieferumfang enthalten)
- Stahl 1.4301
- Matt grau

TECHNISCHE DATEN

Abmessung L x B x H	26 x 15,5 x 20,2 mm
Gewicht	0,07 kg

RoHS

BESTELLDATEN - MOUNT | Bracket

Typ	Art. Nr.
LED MOUNTING BRACKET for profile Z22W - adjustable	24166024

Für die Montage einer linearen Leuchte werden 2 Stk. benötigt. 100 Stk./Karton