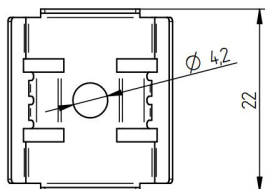
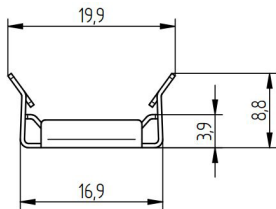
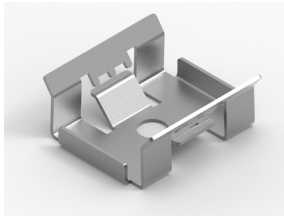


## MOUNT | Fixing Plates

## MOUNT | Fixing Plates

### PLATE METAL 0°



- Montageplatte für lineare PROFILE Z201 / Z22W / Z40 / Z208
- Material: Metall

#### TECHNISCHE DATEN – MOUNT | Plate Metal 0°

Umgebungstemperatur im eingebauten Zustand	-30 ... +80 °C
Umgebungstemperatur bei Montage der Leuchte bzw. des Profils	+10 ... +30 °C
Abmessung L x B x H	22 x 19,9 x 8,8 mm
Gewicht	0,002 kg

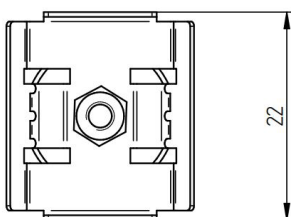
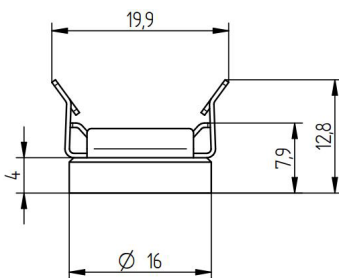
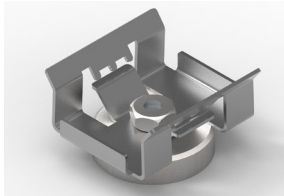
RoHS

#### BESTELLDATEN – MOUNT | Plate Metal 0°

Typ	Art. Nr.
LED FIXING PLATE METAL 0°	88167376

Verpackung: 50 Stk./Packung, 1,000 Stk./Karton

### PLATE METAL 0° MAGNETIC



- Magnetische Montageplatte für lineare PROFILE Z201 / Z22W / Z40 / Z208
- Material: Metall

#### TECHNISCHE DATEN – MOUNT | Plate Metal 0° Magnetic

Umgebungstemperatur im eingebauten Zustand	-30 ... +80 °C
Umgebungstemperatur bei Montage der Leuchte bzw. des Profils	+10 ... +30 °C
Abmessung L x B x H	22 x 19,9 x 12,8 mm
Gewicht	0,009 kg

RoHS

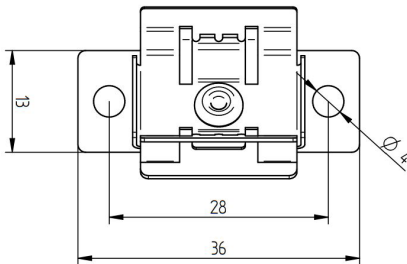
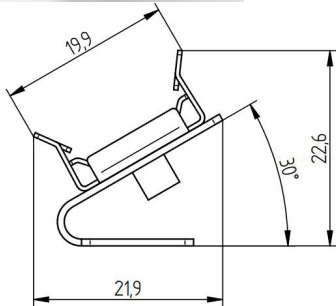
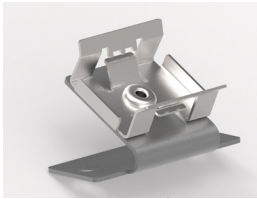
#### BESTELLDATEN – MOUNT | Plate Metal 0° Magnetic

Typ	Art. Nr.
LED FIXING PLATE METAL 0° Magnetic	88167382

Verpackung: 50 Stk./Packung, 1,000 Stk./Karton

## MOUNT | Fixing Plates

### PLATE METAL 30°



- Montageplatte für lineare PROFILE Z201 / Z22W / Z40 / Z208
- Material: Metall

#### TECHNISCHE DATEN – MOUNT | Plate Metal 30°

Umgebungstemperatur im eingebauten Zustand	-30 ... +80 °C
Umgebungstemperatur bei Montage der Leuchte bzw. des Profils	+10 ... +30 °C
Abmessung L x B x H	36 x 21,9 x 22,6 mm
Gewicht	0,009 kg

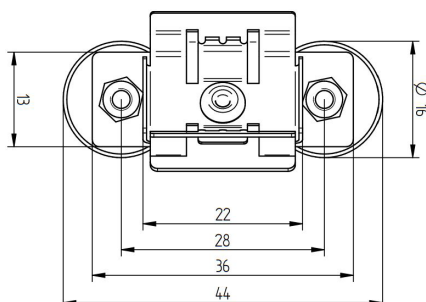
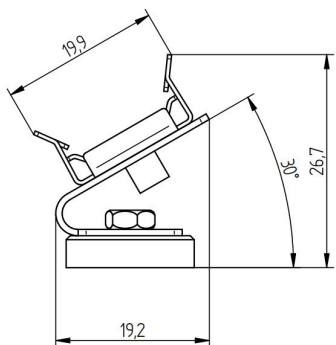
RoHS

#### BESTELLDATEN – MOUNT | Plate Metal 30°

Typ	Art. Nr.
LED METAL ANGLE ECS 30°	88167378

Verpackung: 50 Stk./Packung, 1,000 Stk./Karton

### PLATE METAL 30° MAGNETIC



- Montageplatte für lineare PROFILE Z201 / Z22W / Z40 / Z208
- Material: Metall

#### TECHNISCHE DATEN – MOUNT | Plate Metal 30° Magnetic

Umgebungstemperatur im eingebauten Zustand	-30 ... +80 °C
Umgebungstemperatur bei Montage der Leuchte bzw. des Profils	+10 ... +30 °C
Abmessung L x B x H	44 x 21,9 x 26,7 mm
Gewicht	0,023 kg

RoHS

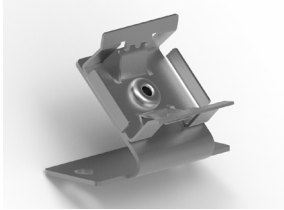
#### BESTELLDATEN – MOUNT | Plate Metal 30° Magnetic

Typ	Art. Nr.
LED MAGNETIC METAL ANGLE ECS 30°	88167386

Verpackung: 50 Stk./Packung, 1,000 Stk./Karton

## MOUNT | Fixing Plates

### PLATE METAL 45°



- Montageplatte für lineare PROFILE Z201 / Z22W / Z40 / Z208
- Material: Metall

#### TECHNISCHE DATEN – MOUNT | Plate Metal 45°

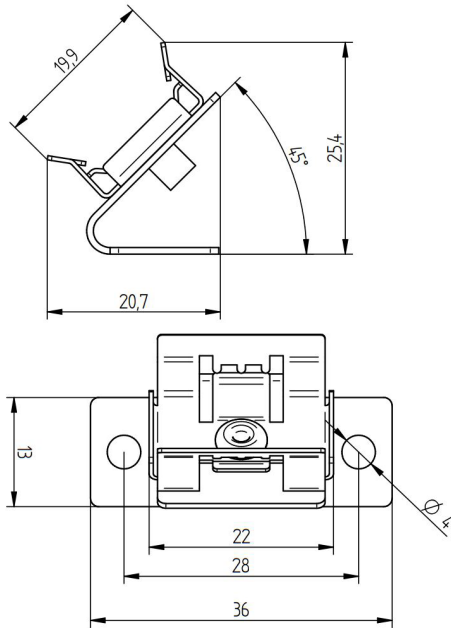
Umgebungstemperatur im eingebauten Zustand	-30 ... +80 °C
Umgebungstemperatur bei Montage der Leuchte bzw. des Profils	+10 ... +30 °C
Abmessung L x B x H	36 x 20,7 x 25,4 mm
Gewicht	0,009 kg

RoHS

#### BESTELLDATEN – MOUNT | Plate Metal 45°

Typ	Art. Nr.
LED METAL ANGLE ECS 45°	88167379

Verpackung: 50 Stk./Packung, 1,000 Stk./Karton



### PLATE METAL 45° MAGNETIC



- Montageplatte für lineare PROFILE Z201 / Z22W / Z40 / Z208
- Material: Metall

#### TECHNISCHE DATEN – MOUNT | Plate Metal 45° Magnetic

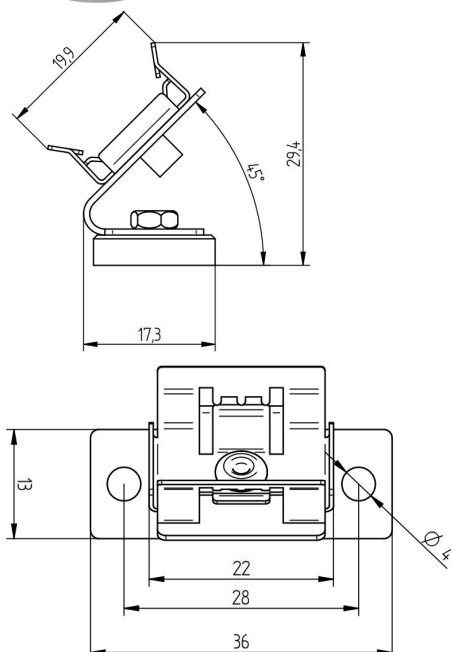
Umgebungstemperatur im eingebauten Zustand	-30 ... +80 °C
Umgebungstemperatur bei Montage der Leuchte bzw. des Profils	+10 ... +30 °C
Abmessung L x B x H	36 x 20,7 x 29,4 mm
Gewicht	0,023 kg

RoHS

#### BESTELLDATEN – MOUNT | Plate Metal 45° Magnetic

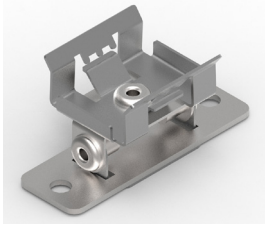
Typ	Art. Nr.
LED MAGNETIC METAL ANGLE ECS 45°	88167387

Verpackung: 50 Stk./Packung, 1,000 Stk./Karton



## MOUNT | Fixing Plates

### PLATE METAL ADJUSTABLE

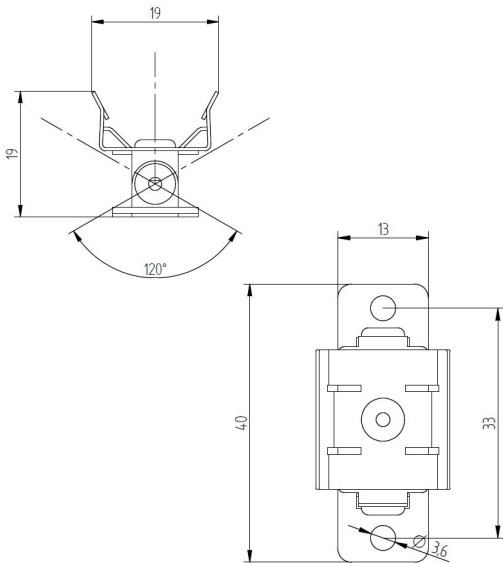


- Montageplatte für lineare PROFILE Z201 / Z22W / Z40 / Z208
- Material: Metall
- Winkel einstellbar von  $-60^\circ$  bis  $+60^\circ$

#### TECHNISCHE DATEN – MOUNT | Plate Metal adjustable

Umgebungstemperatur im eingebauten Zustand	-30 ... +80 °C
Umgebungstemperatur bei Montage der Leuchte bzw. des Profils	+10 ... +30 °C
Abmessung L x B x H	40 x 19 x 19 mm
Gewicht	0,010 kg

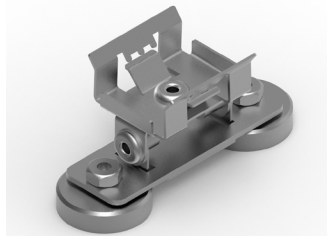
RoHS



#### BESTELLDATEN – MOUNT | Plate Metal adjustable

Typ	Art. Nr.
LED FIXING PLATE METAL - adjustable	88167384
Verpackung: 1,000 Stk./Karton	

### PLATE METAL ADJUSTABLE MAGNETIC

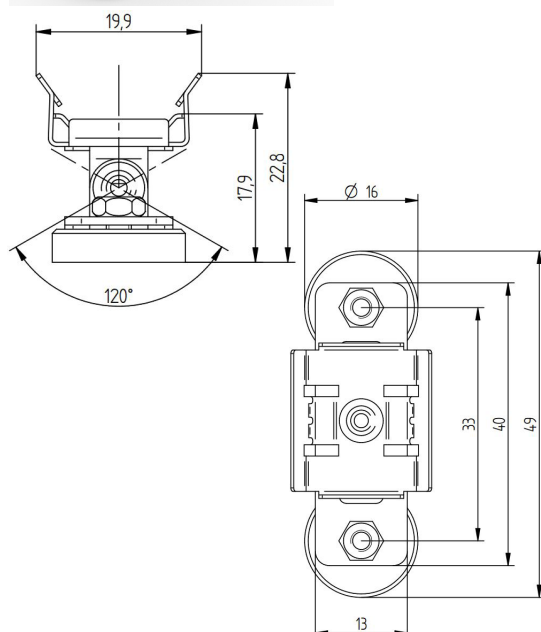


- Magnetische Montageplatte für lineare PROFILE Z201 / Z22W / Z40 / Z208
- Material: Metall
- Winkel einstellbar von  $-60^\circ$  bis  $+60^\circ$

#### TECHNISCHE DATEN – MOUNT | Plate Metal adjustable magnetic

Umgebungstemperatur im eingebauten Zustand	-30 ... +80 °C
Umgebungstemperatur bei Montage der Leuchte bzw. des Profils	+10 ... +30 °C
Abmessung L x B x H	49 x 19,9 x 22,8 mm
Gewicht	0,024 kg

RoHS



#### BESTELLDATEN – MOUNT | Plate Metal adjustable magnetic

Typ	Art. Nr.
LED MAGNETIC PLATE METAL - adjustable	88167385
Verpackung: 100 Stk./Karton	

## MOUNT | Fixing Plates

### SHelf HOLDER



- Anwendung: Unter Fachböden.
- Material: Kunststoff
- Winkel: vorkonfiguriert mit 30 ° für optimale Beleuchtung der ausgestellten Ware darunter
- Befestigung: Einfache Montage durch Auflage auf die Fachbodenauslagen in die vorge-sehene Nut an den Außenseiten der „shelf holders“ (Achtung: linke und rechte Version der shelf holder)

#### TECHNISCHE DATEN – SHELF HOLDER

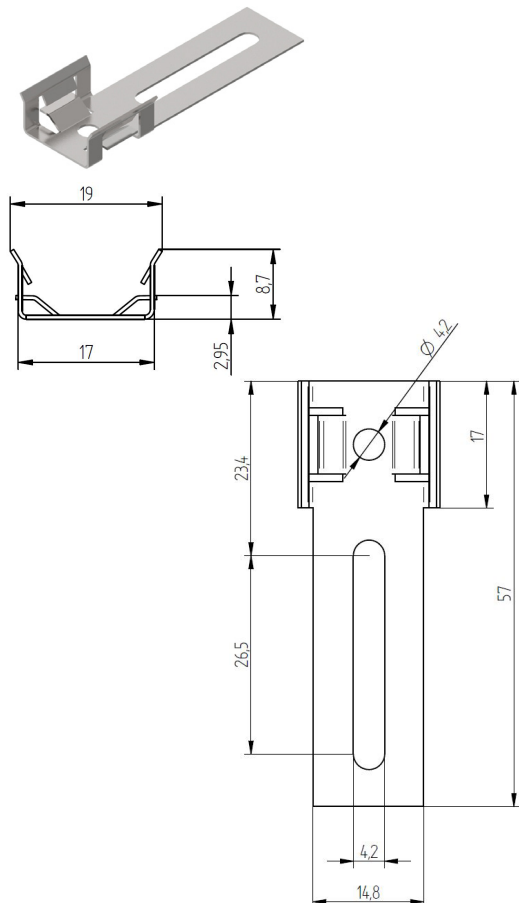
Umgebungstemperatur im eingebauten Zustand	-30 ... +30 °C
Umgebungstemperatur bei Montage der Leuchte bzw. des Profils	+10 ... +30 °C
Abmessung L x B x H	einzel 21 x 3,5 x 1,5 mm / komplett 21 x 8,5 x 1,5 mm
Gewicht	24 g (Paar 48g)

RoHS

#### BESTELLDATEN – SHELF HOLDER

Typ	Art. Nr.
SHELF HOLDERS - left and right part	88167377

### PLATE METAL 0° WITH LONGHOLE



- Montageplatte für lineare PROFILE Z201 / Z22W / Z40 / Z208
- zusätzliche Montageplatte
- Material: Metall

#### TECHNISCHE DATEN – MOUNT | Plate Metal 0° with longhole

Umgebungstemperatur im eingebauten Zustand	-30 ... +80 °C
Umgebungstemperatur bei Montage der Leuchte bzw. des Profils	+10 ... +30 °C
Abmessung L x B x H	57 x 19 x 8,7mm
Gewicht	0,005 kg

RoHS

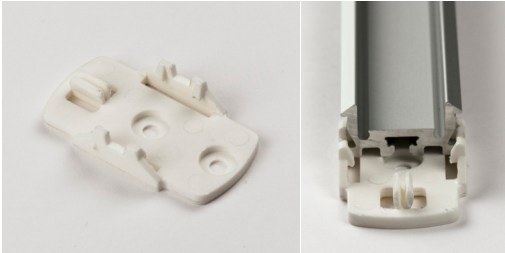
#### BESTELLDATEN – MOUNT | Plate Metal 0° with longhole

Typ	Art. Nr.
LED FIXING PLATE METAL 0° with longhole	88167389

Verpackung: 250 Stk./Karton

## MOUNT | Fixing Plates

### III PLATE ECS 0° MIT REIBZAPFEN



- Montageplatte für lineare PROFILE Z201 / Z22W / Z40 / Z208
- Mit Reibzapfen gegen Verschieben des Profils in Längsrichtung
- Material: PBT
- Farbe: Weiß

### III TECHNISCHE DATEN

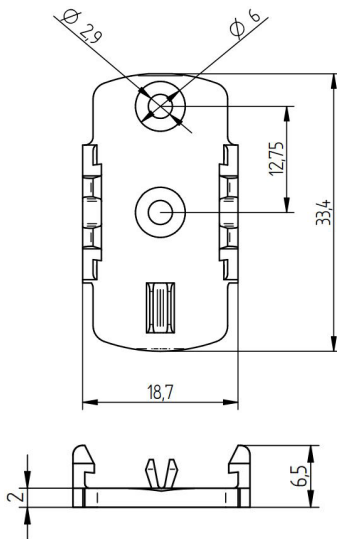
Umgebungstemperatur im eingebauten Zustand -30 ... +80 °C

Umgebungstemperatur bei Montage der Leuchte bzw. des Profils +10 ... +30 °C

Abmessung L x B x H 33,4 x 18,7 x 6,5 mm

Gewicht 0,002 kg

RoHS

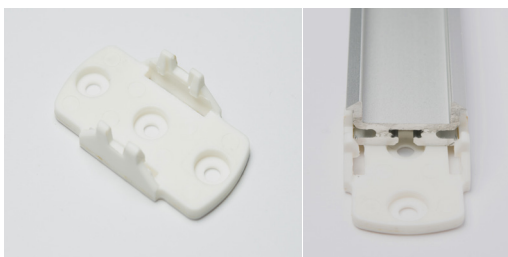


### III BESTELLDATEN – MOUNT | Plate ECS 0°

Typ	Art. Nr.
LED FIXING PLATE ECS 0°	88166859

Verpackung: 100 Stk./Packung, 2.000 Stk./Karton

### III PLATE ECS 0° OHNE REIBZAPFEN



- Montageplatte für lineare PROFILE Z201 / Z22W / Z40 / Z208
- Material: PBT
- Farbe: Weiß

### III TECHNISCHE DATEN

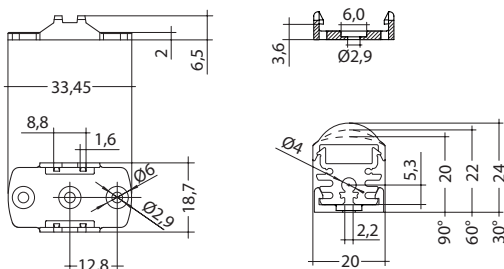
Umgebungstemperatur im eingebauten Zustand -30 ... +80 °C

Umgebungstemperatur bei Montage der Leuchte bzw. des Profils +10 ... +30 °C

Abmessung L x B x H 33,45 x 18,7 x 6,5 mm

Gewicht 0,002 kg

RoHS



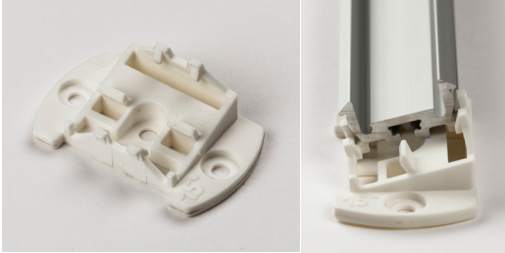
### III BESTELLDATEN – MOUNT | Plate ECS 0°

Typ	Art. Nr.
LED Z161 FIXING PLATE ECS 0°	88712147

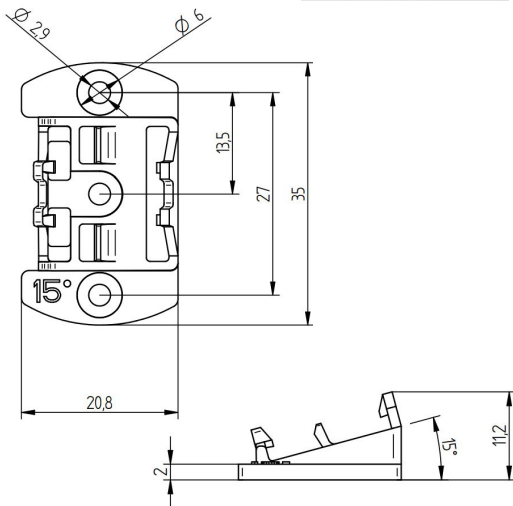
Verpackung: 100 Stk./Packung, 2.000 Stk./Karton

## MOUNT | Fixing Plates

### PLATE ECS 15°



- Montageplatte für lineare PROFILE Z201 / Z22W / Z40 / Z208
- Mit Reibzapfen gegen Verschieben des Profils in Längsrichtung
- Material: PBT
- Farbe: Weiß



#### TECHNISCHE DATEN

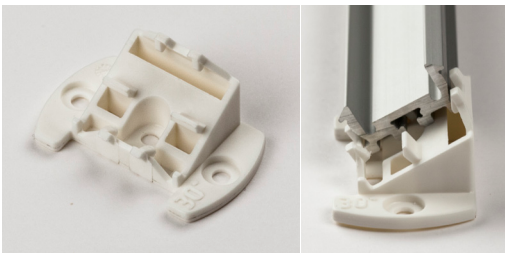
Umgebungstemperatur im eingebauten Zustand	-30 ... +80 °C
Umgebungstemperatur bei Montage der Leuchte bzw. des Profils	+10 ... +30 °C
Abmessung L x B x H	35 x 20,8 x 11,2 mm
Gewicht	0,002 kg

RoHS

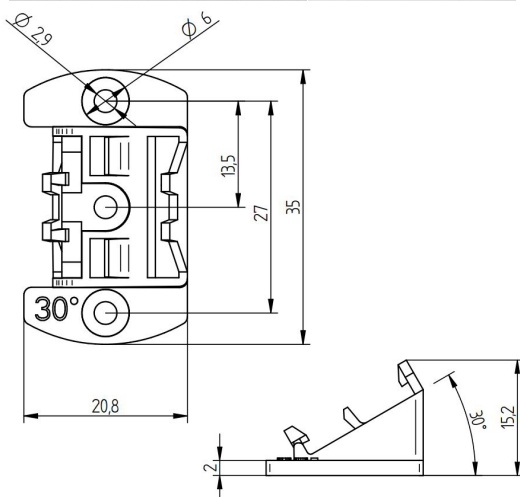
#### BESTELLDATEN – MOUNT | Plate ECS 15°

Typ	Art. Nr.
LED FIXING PLATE ECS 15°	88167372
Verpackung: 50 Stk./Packung, 1.000 Stk./Karton	

### PLATE ECS 30°



- Montageplatte für lineare PROFILE Z201 / Z22W / Z40 / Z208
- Mit Reibzapfen gegen Verschieben des Profils in Längsrichtung
- Material: PBT
- Farbe: Weiß



#### TECHNISCHE DATEN

Umgebungstemperatur im eingebauten Zustand	-30 ... +80 °C
Umgebungstemperatur bei Montage der Leuchte bzw. des Profils	+10 ... +30 °C
Abmessung L x B x H	35 x 20,8 x 15,2 mm
Gewicht	0,002 kg

RoHS

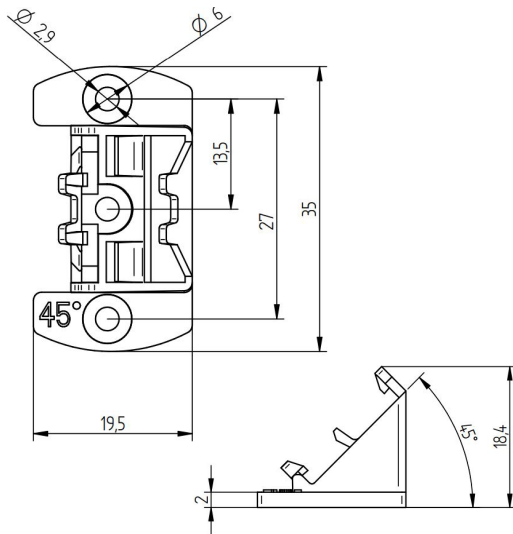
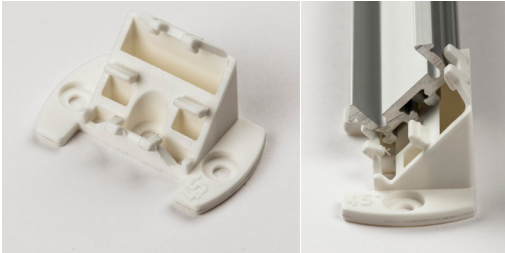
#### BESTELLDATEN – MOUNT | Plate ECS 30°

Typ	Art. Nr.
LED FIXING PLATE ECS 30°	88167373
Verpackung: 50 Stk./Packung, 1.000 Stk./Karton	



## MOUNT | Fixing Plates

### PLATE ECS 45°



- Montageplatte für lineare PROFILE Z201 / Z22W / Z40 / Z208
- Mit Reibzapfen gegen Verschieben des Profils in Längsrichtung
- Material: PBT
- Farbe: Weiß

#### TECHNISCHE DATEN

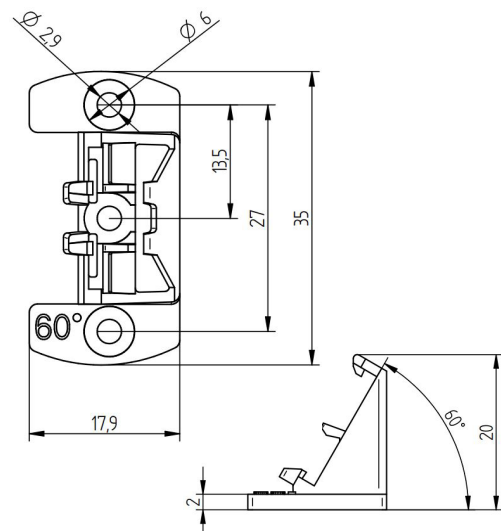
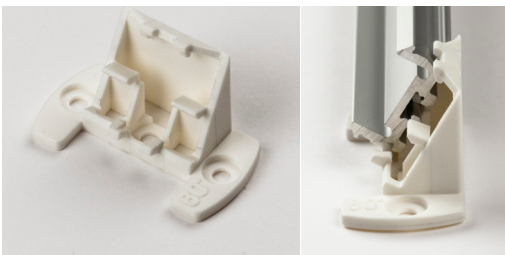
Umgebungstemperatur im eingebauten Zustand	-30 ... +80 °C
Umgebungstemperatur bei Montage der Leuchte bzw. des Profils	+10 ... +30 °C
Abmessung L x B x H	35 x 19,5 x 18,4 mm
Gewicht	0,002 kg

RoHS

#### BESTELLDATEN – MOUNT | Plate ECS 45°

Typ	Art. Nr.
LED FIXING PLATE ECS 45°	88167374
Verpackung: 50 Stk./Packung, 1,000 Stk./Karton	

### PLATE ECS 60°



- Montageplatte für lineare PROFILE Z201 / Z22W / Z40 / Z208
- Mit Reibzapfen gegen Verschieben des Profils in Längsrichtung
- Material: PBT
- Farbe: Weiß

#### TECHNISCHE DATEN

Umgebungstemperatur im eingebauten Zustand	-30 ... +80 °C
Umgebungstemperatur bei Montage der Leuchte bzw. des Profils	+10 ... +30 °C
Abmessung L x B x H	35 x 17,9 x 20 mm
Gewicht	0,002 kg

RoHS

#### BESTELLDATEN – MOUNT | Plate ECS 60°

Typ	Art. Nr.
LED FIXING PLATE ECS 60°	88167375
Verpackung: 50 Stk./Packung, 1,000 Stk./Karton	