



## ENDKAPPEN



LED End Cap Z22W



LED End Cap Z22W  
with Cable Entry



LED End Cap  
for Profile Z201



LED Strain Relief  
F2x0.75



LED End Cap Z40



LED End Cap Z40  
with Cable Entry



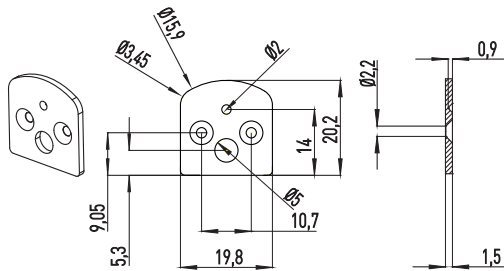
LED END CAP Z201 Flat  
SR grey



LED END CAP Z201  
Round SR grey

## ENDKAPPEN

### LED END CAP Z22W



Maßangabe in mm

- Endkappen für PROFIL Z22W
- Material: Aluminium
- Schrauben sind im Lieferumfang enthalten

### TECHNISCHE DATEN

Umgebungstemperatur im eingebauten Zustand	-30 ... +80 °C
Umgebungstemperatur bei Montage der Leuchte bzw. des Profils	+10 ... +30 °C
Abmessung L x B x H	19,8 x 1,5 x 20,2 mm
Gewicht	2g

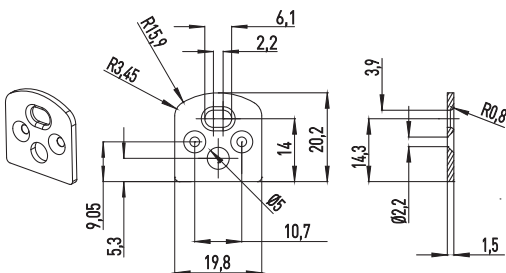
RoHS

### BESTELLDATEN - LED END CAP Z22W

Typ	Art. Nr.
LED END CAP Z22W	24139174

Verpackung: 10pc. p. Karton, Überkarton, 100pc.

### LED END CAP Z22W WITH CABLE ENTRY



Maßangabe in mm

- Endkappen für PROFIL Z22W
- Material: Aluminium
- Schrauben sind im Lieferumfang enthalten

### TECHNISCHE DATEN

Umgebungstemperatur im eingebauten Zustand	-30 ... +80 °C
Umgebungstemperatur bei Montage der Leuchte bzw. des Profils	+10 ... +30 °C
Abmessung L x B x H	19,8 x 1,5 x 20,2 mm
Gewicht	2g

RoHS

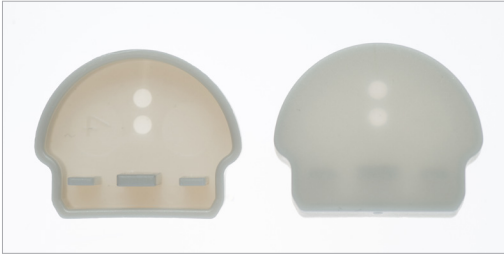
### BESTELLDATEN - LED END CAP Z22W with cable entry

Typ	Art. Nr.
LED END CAP Z22W with cable entry	24139173

Verpackung: 10pc. p. Karton, Überkarton, 100pc.

## ENDKAPPEN

### LED END CAP FOR PROFILE Z201

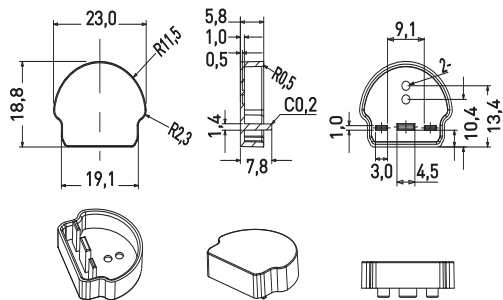


- Endkappen für PROFIL Z201
- Material: PBT
- Farbe: Grau

#### TECHNISCHE DATEN

Umgebungstemperatur im eingebauten Zustand	-30 ... +80 °C
Umgebungstemperatur bei Montage der Leuchte bzw. des Profils	+10 ... +30 °C
Abmessung L x B x H	23,0 x 7,8 x 18,8 mm
Gewicht	2g

RoHS



Maßangabe in mm

#### BESTELLDATEN – LED END CAP for profile Z201

Typ	Art. Nr.
LED END CAP for profile Z201	24166334
Verpackung: 500pc. p. Karton, Überkarton 6000pc.	

### LED STRAIN RELIEF F2X0.75

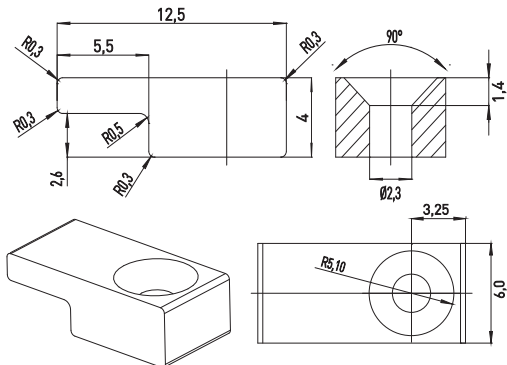


- Zugentlastung
- Material: Aluminium
- Schrauben sind im Lieferumfang enthalten

#### TECHNISCHE DATEN

Umgebungstemperatur im eingebauten Zustand	-30 ... +80 °C
Umgebungstemperatur bei Montage der Leuchte bzw. des Profils	+10 ... +30 °C
Abmessung L x B x H	12,5 x 6,0 x 4 mm
Gewicht	2g

RoHS



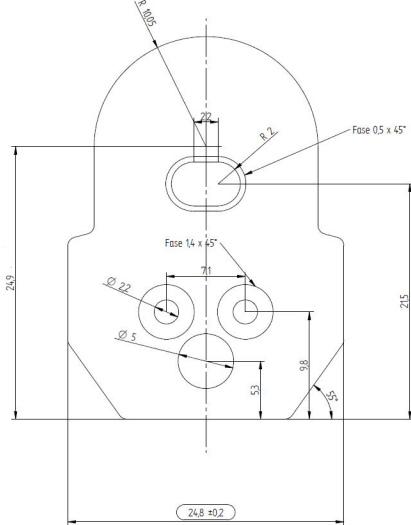
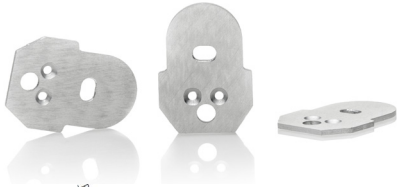
Maßangabe in mm

#### BESTELLDATEN – LED STRAIN RELIEF F2x0.75

Typ	Art. Nr.
LED STRAIN RELIEF F2x0.75	24166102
Verpackung: 100pc. p. Karton, Überkarton, 1000pc.	

## ENDKAPPEN

### LED END CAP Z40 WITH CABLE ENTRY



Maßangabe in mm

- Endkappen für PROFIL Z40
- Material: Aluminium
- Schrauben sind im Lieferumfang enthalten

#### TECHNISCHE DATEN

Umgebungstemperatur im eingebauten Zustand	-30 ... +80 °C
Umgebungstemperatur bei Montage der Leuchte bzw. des Profils	+10 ... +30 °C
Abmessung L x B x H	24,8 x 1,5 x 35 mm
Gewicht	3g

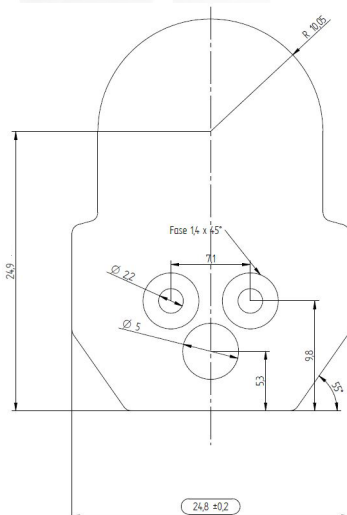
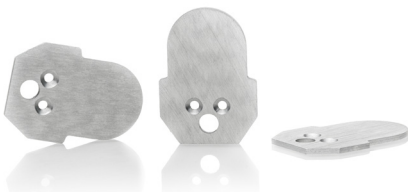
RoHS

#### BESTELLDATEN - LED END CAP Z40 with cable entry

Typ	Art. Nr.
LED END CAP Z40 with cable entry	24139176

Verpackung: 10pc. p. Karton, Überkarton, 100pc.

### LED END CAP Z40



Maßangabe in mm

- Endkappen für PROFIL Z40
- Material: Aluminium
- Schrauben sind im Lieferumfang enthalten

#### TECHNISCHE DATEN

Umgebungstemperatur im eingebauten Zustand	-30 ... +80 °C
Umgebungstemperatur bei Montage der Leuchte bzw. des Profils	+10 ... +30 °C
Abmessung L x B x H	24,8 x 1,5 x 35 mm
Gewicht	3g

RoHS

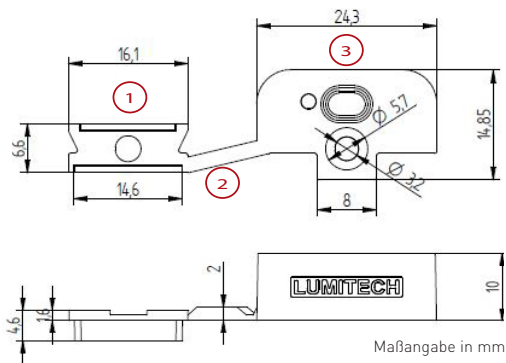
#### BESTELLDATEN - LED END CAP Z40

Typ	Art. Nr.
LED END CAP Z40	24139177

Verpackung: 10pc. p. Karton, Überkarton, 100pc.

## ENDKAPPEN

### LED END CAP Z201 FLAT SR GREY



- Endkappen für PROFIL Z201
- Kann nur mit dem COVER FLAT verwendet werden
- Material: PBT
- Schrauben sind im Lieferumfang enthalten

#### TECHNISCHE DATEN

Umgebungstemperatur im eingebauten Zustand	-30 ... +80 °C
Umgebungstemperatur bei Montage der Leuchte bzw. des Profils	+10 ... +30 °C
Abmessung L x B x H	24,3 x 10 x 15 mm
Gewicht	2,8g

RoHS

#### BESTELLDATEN - LED END CAP Z201 FLAT SR GREY

Typ	Art. Nr.
LED END CAP Z201 for Cover Flat	24139178

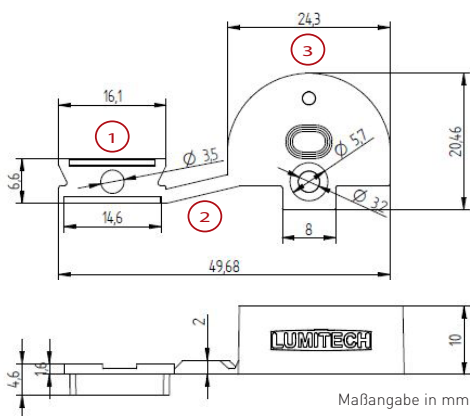
Verpackung: 10pc. p. Karton, Überkarton, 50pc.

#### Montagehinweis

- ① Zugentlastung aufs Profil stecken
- ② Zwischenteil abbrechen (dieser Teil wird nicht benötigt)
- ③ Endkappe montieren

Bei Verwendung der integrierten Zugentlastung ist ein AWG20 Doppelkabel zu verwenden, dieses kann zwischen Zugentlastung und Endkappe geklemmt werden

### LED END CAP Z201 ROUND SR GREY



- Endkappen für PROFIL Z201
- Kann mit COVER verwendet werden und mit folgenden Linsen: 15°, 30°, 60°, 90°, Asymmetric
- Material: PBT
- Schrauben sind im Lieferumfang enthalten

#### TECHNISCHE DATEN

Umgebungstemperatur im eingebauten Zustand	-30 ... +80 °C
Umgebungstemperatur bei Montage der Leuchte bzw. des Profils	+10 ... +30 °C
Abmessung L x B x H	24,3 x 10 x 20,5 mm
Gewicht	4,1g

RoHS

#### BESTELLDATEN - LED END CAP Z201 ROUND SR GREY

Typ	Art. Nr.
LED END CAP Z201 Round SR grey	24139179

Verpackung: 5pc. p. Karton, Überkarton, 50pc.

#### Montagehinweis

- ① Zugentlastung aufs Profil stecken
- ② Zwischenteil abbrechen (dieser Teil wird nicht benötigt)
- ③ Endkappe montieren

Bei Verwendung der integrierten Zugentlastung ist ein AWG20 Doppelkabel zu verwenden, dieses kann zwischen Zugentlastung und Endkappe geklemmt werden