



Shelf Lighting | Twin Beam GenX



**Kühlmöbel &
Tiefkühlmöbel**



Fachbodenbeleuchtung



Hoher Wirkungsgrad



**Steckbare Lösung
Tyco-Connection-System**



Dimmbar



Unterschiedliche Längen



Shelf Lighting | Twin Beam GenX

PRODUKTBESCHREIBUNG

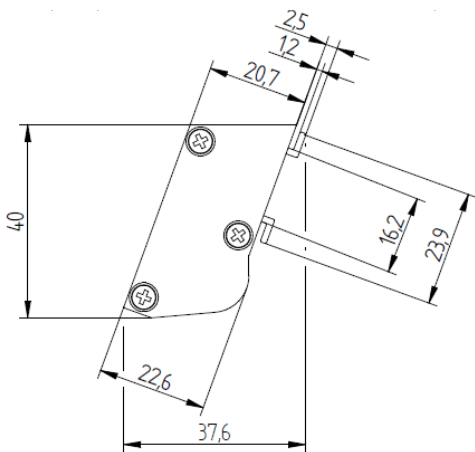
- Hocheffiziente stirnseitige Fachbodenbeleuchtung
- Ideal für Fachböden mit geringem Abstand zwischen Regal und Produkten, Wandkühlregalen mit transparenten Türen und semi-vertikalen Möbeln
- Spezielle bidirektionale Beleuchtung (auf und ab)
- Anschlussfertige Lösung durch Tyco Verbinder (auch andere Steck-Systeme möglich)
- Werkzeuglose Installation mit möbelspezifischen Adapterprofilen
- Geneigte Vorderseite der Leuchte zur Anbringung der Preisschildhalter
- Feuchtigkeitsschutz durch Versiegelung der Module
- Linearlinse & Gehäuse aus Polycarbonat (GWT bis 850 °C)
- Sicher durch Schutzkleinspannung (SELV)
- Endkappen aus ABS
- Dimmbar

TECHNISCHE DATEN

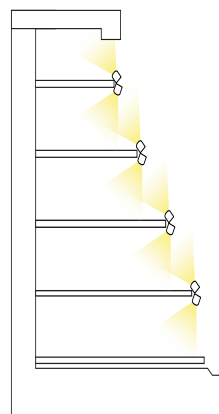
Versorgungsspannung	24 VDC
Umgebungstemperatur t_a	-30 ... +30 °C
Max. Oberflächentemperatur Profil t_c	60 °C
Schutzart	IP54
Schutzklasse	III
Risikogruppe (EN 62471:2008)	0



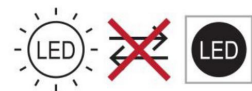
SKIZZE



ANWENDUNG



Nicht austauschbare Lichtquelle



Shelf Lighting | Twin Beam GenX

TECHNISCHE DATEN | BESTELLDATEN

Art. Nr.	Typ	Länge	Lichtfarbe	Anzahl LED Module	Effizienz	Lichtstrom	Leistung	CRI	EELichtquelle
High Efficient									
91430385	LED LE935 NW 6L14-GenX 24V/33mA TWB-SY 1000 Tyco wht	935mm	Neutral White	6	91lm/W	440lm	4,8W	≥90	F
91430386	LED LE935 WW 6L14-GenX 24V/33mA TWB-SY 1000 Tyco wht	935mm	Warm White	6	83lm/W	400lm	4,8W	≥90	F
91430387	LED LE935 PM 6L14-GenX 24V/33mA TWB-SY 1000 Tyco wht	935mm	Meat & Deli	6	71lm/W	340lm	4,8W	≥90	F
91430388	LED LE1247 NW 8L14-GenX 24V/33mA TWB-SY 1000 Tyco wht	1.247mm	Neutral White	8	91lm/W	580lm	6,4W	≥90	F
91430389	LED LE1247 WW 8L14-GenX 24V/33mA TWB-SY 1000 Tyco wht	1.247mm	Warm White	8	83lm/W	530lm	6,4W	≥90	F
91430390	LED LE1247 PM 8L14-GenX 24V/33mA TWB-SY 1000 Tyco wht	1.247mm	Meat & Deli	8	71lm/W	450lm	6,4W	≥90	F
High Output									
91430391	LED LE935 NW 6L14-GenX 24V/50mA TWB-SY 1000 Tyco wht	935mm	Neutral White	6	96lm/W	690lm	7,2W	≥90	E
91430392	LED LE935 WW 6L14-GenX 24V/50mA TWB-SY 1000 Tyco wht	935mm	Warm White	6	88lm/W	630lm	7,2W	≥90	F
91430393	LED LE935 PM 6L14-GenX 24V/50mA TWB-SY 1000 Tyco wht	935mm	Meat & Deli	6	73lm/W	520lm	7,2W	≥90	F
91430394	LED LE1247 NW 8L14-GenX 24V/50mA TWB-SY 1000 Tyco wht	1.247mm	Neutral White	8	96lm/W	920lm	9,6W	≥90	E
91430395	LED LE1247 WW 8L14-GenX 24V/50mA TWB-SY 1000 Tyco wht	1.247mm	Warm White	8	88lm/W	840lm	9,6W	≥90	F
91430396	LED LE1247 PM 8L14-GenX 24V/50mA TWB-SY 1000 Tyco wht	1.247mm	Meat & Deli	8	73lm/W	700lm	9,6W	≥90	F

Verpackung: 12 Stk./Karton, 360 Stk./PaLETTE

- Alle Werte bei Ta=25°C +/- 2°C
- Lichtstrom min. Wert = typ. Wert - 20%
- Toleranz mechanische Abmessungen +/- 1mm
- Toleranz elektrische Daten +/- 15%
- Toleranz Farbort +/- 15%
- Toleranz min. Wert CRI +/- 1

Leuchten in weiteren LUMITECH Lichtfarben verfügbar:

Cool White 5000K	Bread & Pastries 2400K	Pasta & Cheese 2700K
---------------------	---------------------------	-------------------------

KONVERTER

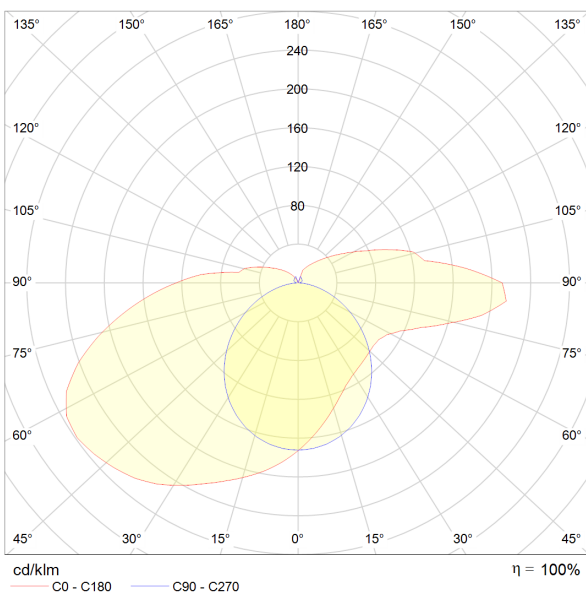
Ausgangsspannung	24 VDC +10 %
Leistung Konverter	= Summe der typischen Einzelleistungen der Leuchten + 20 %

Auswahl des Betriebsgerätes/Schutzfunktionen

Der Schutz der Module gegen Überspannung, Überstrom, Überlast und Kurzschluss erfolgt über das Betriebsgerät. Dieses muss die einschlägigen Normen zum sicheren Betrieb in Gefrier- und Kühlgeräten erfüllen und von LUMITECH Lighting Solution GmbH technisch freigegeben sein. Netzgeräte müssen folgende Schutzmaßnahmen sicherstellen:

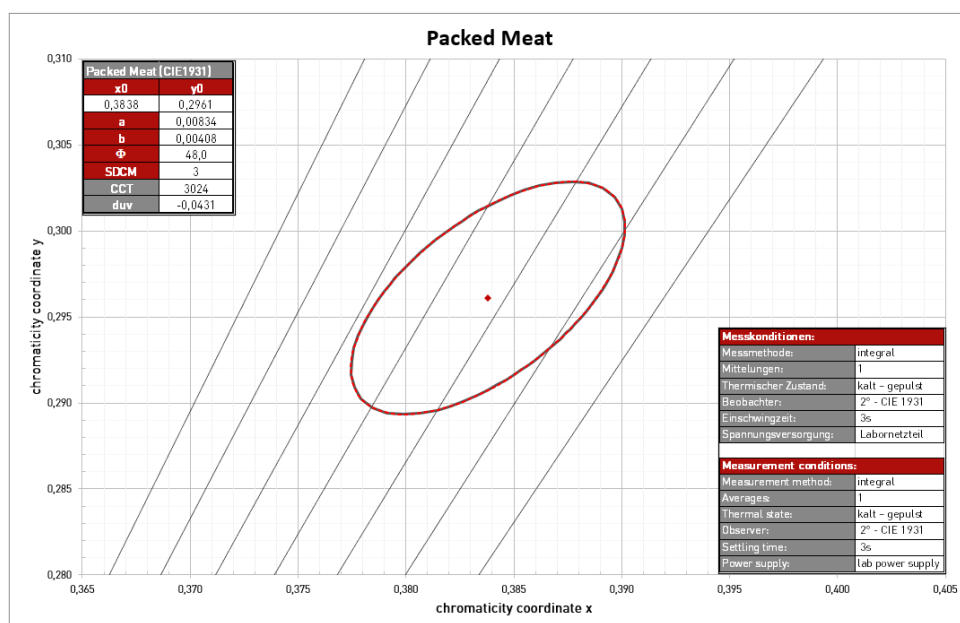
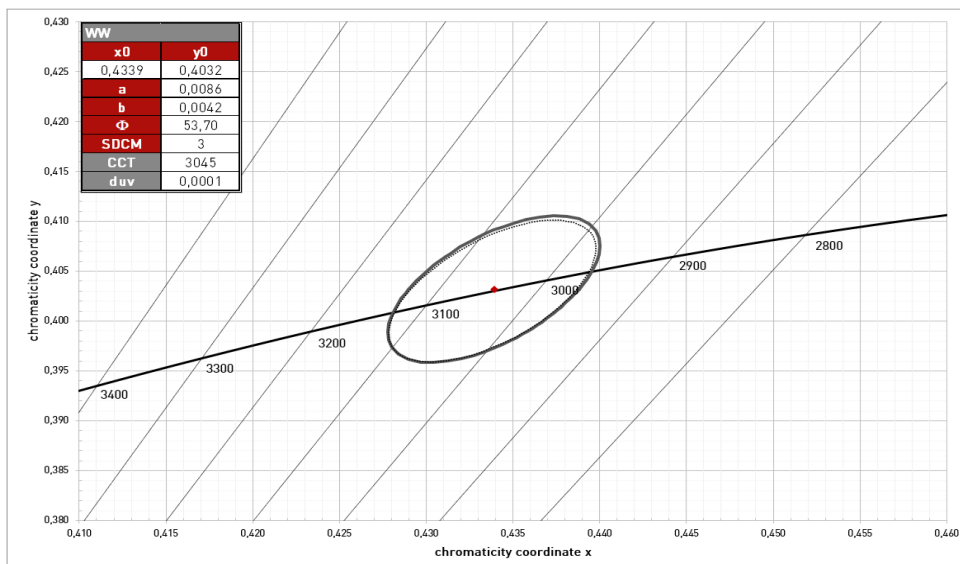
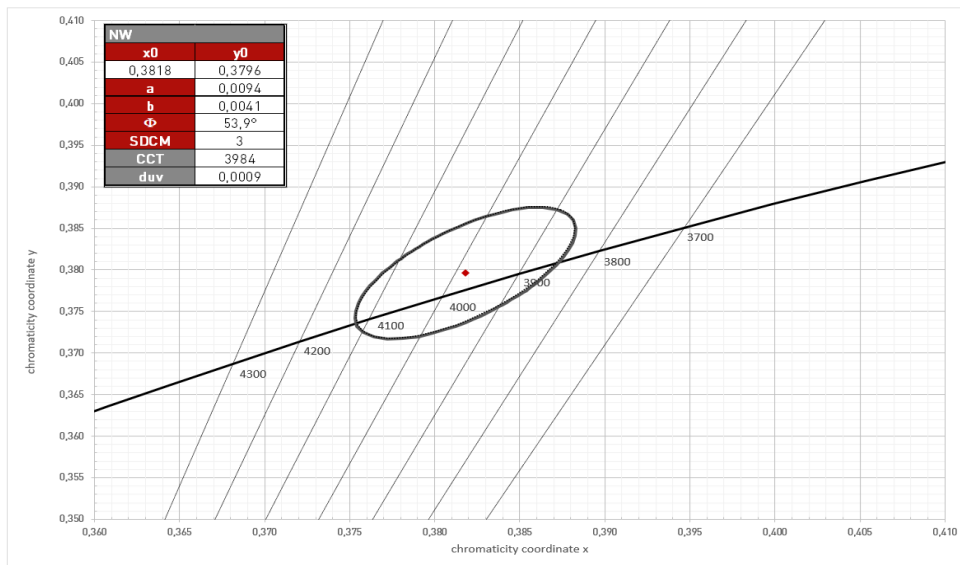
- SELV
- Kurzschlusschutz
- Überlastschutz
- Übertemperaturschutz
- Schutz gegenüber Umwelteinflüssen

OPTISCHE EIGENSCHAFTEN - LEUCHE



Shelf Lighting | Twin Beam GenX

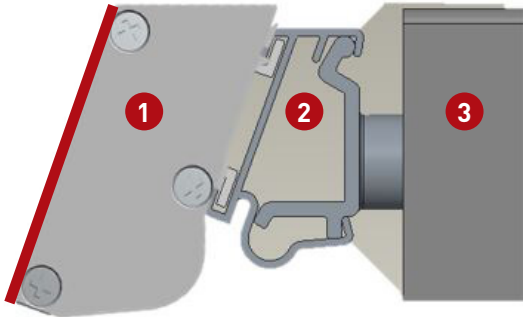
III KOORDINATEN UND TOLERANZEN*



*Angaben gelten nur für LED MODULE OHNE LINSEN!
*Die Farbverschiebung durch die Linse ist auf Anfrage möglich!

Shelf Lighting | Twin Beam GenX

ANBINDUNG AN DEN FACHBODEN



Ansicht: Twin Beam Leuchte am Fachboden montiert:

- 1) Twin Beam Leuchte (rote Linie für Preisschildhalter)
- 2) Möbelspezifisches Adapterprofil

(Dokument „Adapterprofile für Twin Beam Shelf Lighting“ auf Anfrage möglich!)

- 3) Regal mit Distanzhalter

FARBSCHLÜSSEL

Code	CW	NW	WW	PC	BP	PM
Farbe	Cool White	Neutral White	Warm White	Pasta & Cheese	Bread & Pastries	Meat & Deli
CCT	5000K	4000K	3000K	2700K	2400K	Spezialfarbe

LEBENSDAUER

70.000h (L80 B10)

NORMEN

- EN 60598-1
- EN 60598-2-1
- EN 62031
- EN 62471
- EN 60335-2-89
- PRP/HACCP (Lebensmittelsicherheit)

TEMPERATURVERHALTEN

Betriebstemperatur (Betrieb, keine Defekte)	ta	-30 ... +30 °C
Lagertemperatur	ts	-30 ... +60 °C
Temperatur Kühlprofil ¹²	tc	-30 ... +60 °C

¹ Werte gültig für Betrieb bei 100% Leistung, natürliche Konvektion.

² Bei Überschreiten der maximalen Temperaturgrenzwerte wird die Lebensdauer des Modules stark reduziert bzw. das Modul zerstört. Die tc-Punkt-Temperatur am Profil der Leuchte sollte im thermisch eingeschwungenen Zustand – unter Anwendungsbedingungen – mittels eines Temperatursensors oder temperatur-empfindlichen Aufklebers (erhältlich z.B. unter conrad.com oder rs-components.com) gemäß EN60598-1 gemessen werden. Als tc-Punkt kann das gesamte Profil verwendet werden.



Hinweis

- Einbau nur durch konzessionierten Elektriker.
- Durch Verpolung kann das Produkt beschädigt werden!
- Der Konverter muss vor dem Anschließen der Leuchte ausgeschaltet sein. Bei Nichtbeachtung kann die Leuchte beschädigt werden.
- Der Anschluss bzw. der Betrieb ist nur mit den spezifizierten Convertern erlaubt. Höhere Spannungen führen zu Beschädigungen bzw. Ausfall der Leuchte.
- Die Wahl der Beleuchtungsstärke obliegt dem Anwender. Zu hohe Lichtstärken können gegebenenfalls zur Vergrauung und Farbveränderung von ausgestellten Waren führen.