

# PI-LED Panel

## Einlegeleuchte

*Recessed luminaire*

### Montageanleitung / *Installation Instruction*

#### Technische Daten / *Technical Data*

Anschluss / *Power Supply*: 1~ N PE 230VAC / 50-60 Hz / 50 W  
 Schutzklasse / *Safety Class*: I  
 Schutzgrad / *Ingress Protection Rating*: IP 20  
 Gewicht / *Weight*: 8,5 kg

#### Wichtige Hinweise / *Important Notes*

Installationstätigkeiten dürfen nur im stromlosen Zustand durchgeführt werden und nur durch Elektrofachkräfte bzw. elektrisch unterwiesene Personen erfolgen. Die gültigen Installations- und Unfallverhütungsvorschriften sind zu beachten!

*Installation activities must be done only in a deenergised state and only by electrician or skilled personnel.*

*The valid installation and accident prevention regulations must be considered!*

Zur Reinigung bitte ein weiches, feuchtes Tuch verwenden. Keine Lösemittel verwenden!

*Please use a lightly moistened cloth for cleaning only. Do not use solvents or thinners.*

Nach dem Ende der Lebensdauer ist die Leuchte, wenn durch regionale Vorschriften nicht anders geregelt, als Elektronikschrott zu entsorgen.

*After the end of the service life, the luminaire must be disposed as electronic waste, if not regulated by regional regulations.*

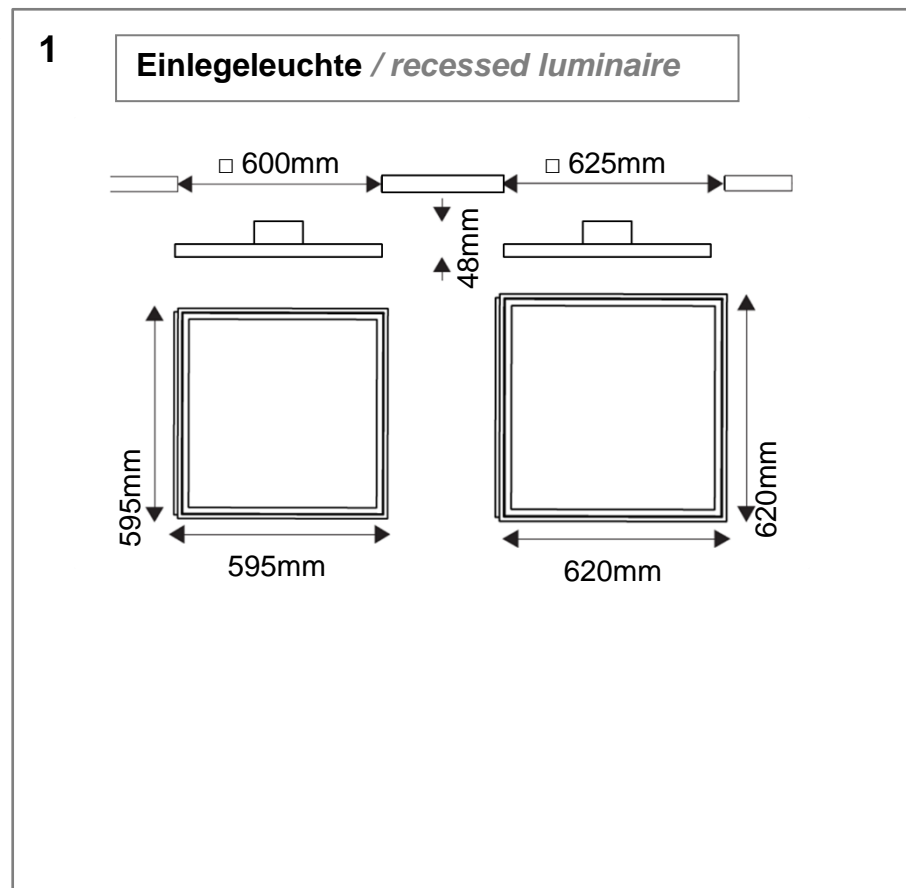
Die Leuchte enthält keine austauschbaren Leuchtmittel.

*The luminaire does not contain exchangeable lamps.*

Die Leuchte ist ausschließlich für die Montage im Innenraum geeignet.

*The luminaire is only suitable for indoor use.*





**2 Anschluss der Leuchte an das Stromnetz bzw. die Zuleitung**  
*Connecting the luminaire to the supply lines*

- Anschlussöffnung auf Leuchtenrückseite öffnen (Aufklappen)  
*Using the connection opening*
- Zuleitung an Klemmblock anschließen  
*Connecting the supply lines to the terminal*

**Netzanschluss / mains connection:**

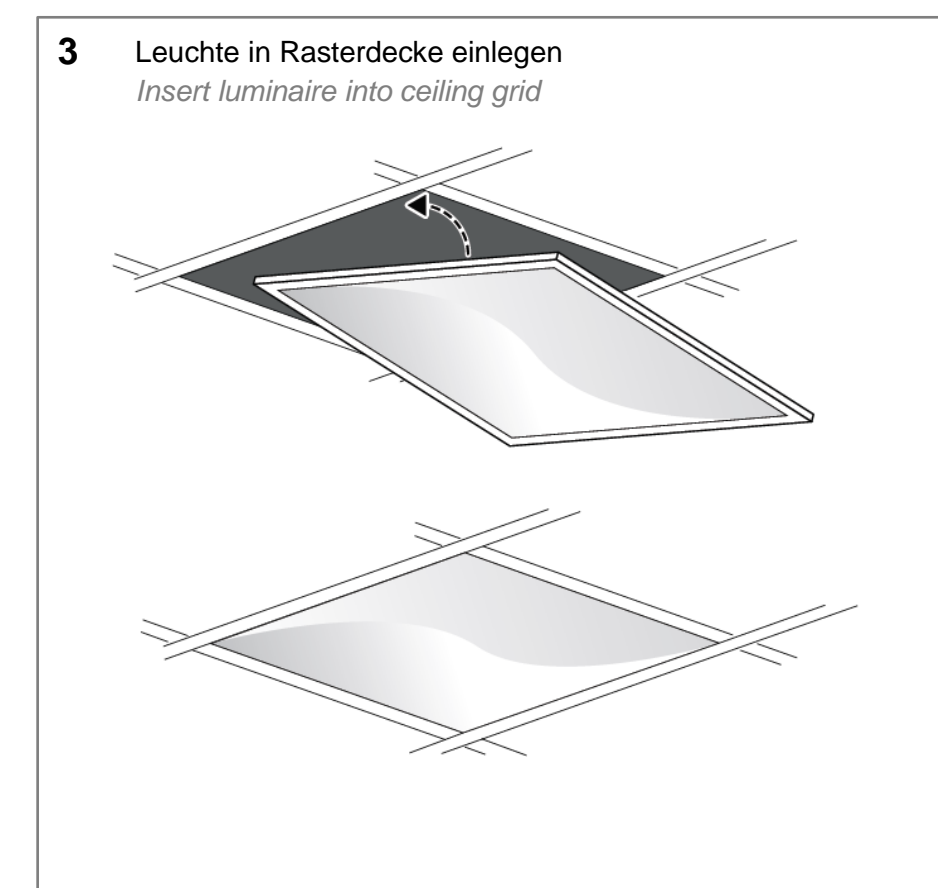
Phase / Line

Erdung / Earth

Neutralleiter / Neutral

**Nur für DALI:**  
*For DALI only:*

D1, D2



Für alternative Montagearten (Einbau mittels Rahmen, Aufbau mittels Rahmen, Pendel mittels Seilabhängung) sind folgende Zubehörteile erhältlich:  
*For alternative types of installation (recessed luminaire with frame, surface mounted luminaire with frame, suspended luminaire with cord suspension), the following accessories are available:*

<b>Artikelnummer der Leuchte</b> <i>Article number of the luminaire</i>	<b>Artikelnummer des Zubehörteils</b> <i>Article number of the accessory</i>	<b>Beschreibung des Zubehörteils</b> <i>Description of the accessory</i>
PI-LED-Panel-595-MP-W-DA PI-LED-Panel-595-MP-W-NL	LTZ-1751-01-02-V01	Aufbaurahmen 595x595x60mm PI-LED Panel <i>Mounting frame 595 PI-LED Panel (surface mounted)</i>
	LTZ-1751-01-04-V01	Einbaurahmen 595x595x90mm PI-LED Panel <i>Mounting frame 595 PI-LED Panel (recessed)</i>
	LTZ-1751-01-00-V01	Seilabhängung PI-LED Panel <i>Pendant Cord PI-LED Panel</i>
PI-LED-Panel-620-MP-W-DA PI-LED-Panel-620-MP-W-NL	LTZ-1751-01-03-V01	Aufbaurahmen 620x620x60mm PI-LED Panel <i>Mounting frame 620 PI-LED Panel (surface mounted)</i>
	LTZ-1751-01-05-V01	Einbaurahmen 620x620x90mm PI-LED Panel <i>Mounting frame 620 PI-LED Panel (recessed)</i>
	LTZ-1751-01-00-V01	Seilabhängung PI-LED Panel <i>Pendant Cord PI-LED Panel</i>