

### PRODUKTBESCHREIBUNG

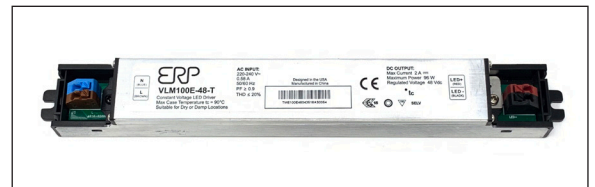
- Konstantspannungs-LED-Betriebsgerät
- Geeignet für den Betrieb von PI-LED Systemen
- Dauerkurzschlussfestigkeit | Überlastschutz | Übertemperaturschutz | Leerlaufschutz
- sehr schmale Bauform



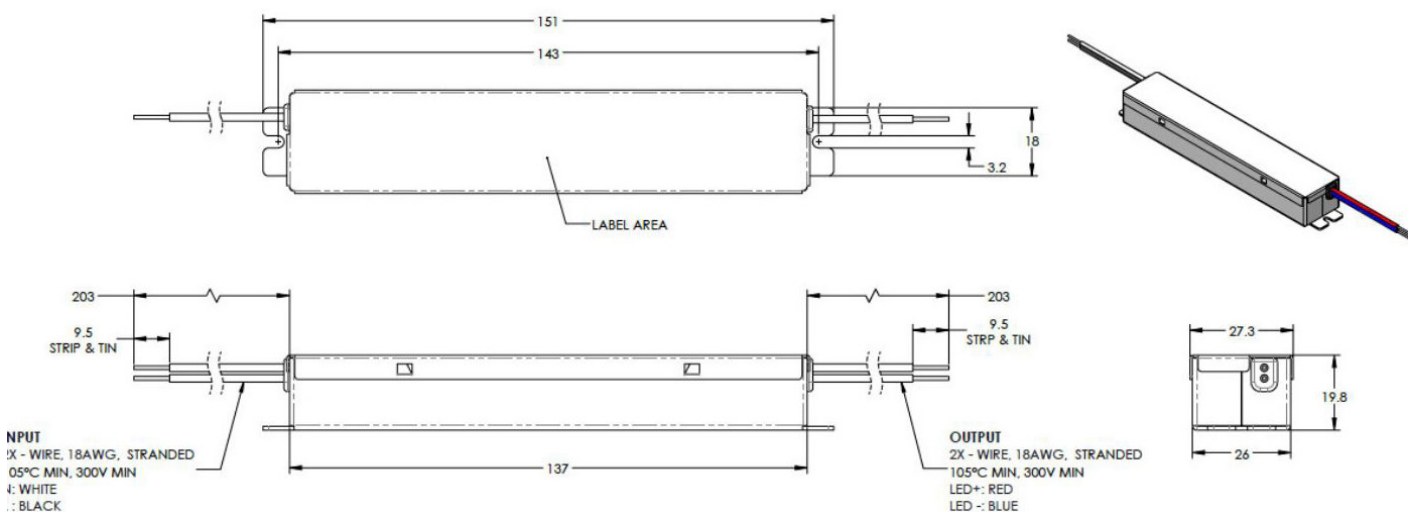
### BESTELLDATEN UND TECHNISCHE DATEN

Typ	Beschreibung
LTP-1081	CONVERTER 96W 48V ERP

Ausgang	Spannung	48 V DC
	Nennstrom	2 A
	Nennleistung	96 W
	Spannungstoleranz	± 5 %
	Spannungsripple	≤ 5 %
	Anlaufzeit	500 ms
Eingang	Spannung $U_F$	230 V AC
	Frequenzbereich	47...53 Hz
	Wirkungsgrad	bis zu 92 %
	Einschaltstrom	gemäß NEMA-410
	Leistungsfaktor	> 0,9
Sonstige technische Daten	Umgebungstemperatur	-20°C to +50°C
	Lagertemperatur	-40°C to +85°C
	Max. Gehäusetemperatur	+90°C (gemessen am Tc-Punkt)
	Stoßspannungsfestigkeit	2,5 kV
	Erfüllte Normen, Richtlinien und Sicherheitsprüfungen	EMV Richtlinie gemäß IEC61000 CE Konformität gemäß IEC61347-2-13 ENEC Zertifikat
	Schutzklasse und Schutzart	II / IP20
	Lebensdauer	50.000 h (bei 70°C Gehäusetemperatur)
	Abmessungen L x B x H	137 mm x 26 mm x 19,8 mm



### ZEICHNUNGEN UND ABMESSUNGEN - Angaben in mm



### HINWEISE

Bei Überlast oder Übertemperatur reduziert das Betriebsgerät eigenständig die Maximalleistung. Dies kann in Verbindung mit dem PI-LED-System zu eingeschränkter Funktionalität, Fehlfunktionen oder einem automatischen Abschalten des Systems führen. Diese Schutzfunktion dient der Sicherheit, der längeren Lebensdauer und der Vorbeugung gegenüber Totalausfällen.

Sekundärseitiges Schalten des Betriebsgerätes in Verbindung mit einem PI-LED System ist nicht zulässig.

Alle Angaben beziehen sich auf eine Umgebungstemperatur von 25°C.