

## III PRODUKTBESCHREIBUNG

- Konstantspannungs-LED-Betriebsgerät
- Geeignet für den Betrieb von PI-LED Systemen
- Dauerkurzschlussfestigkeit | Überlastschutz | Übertemperaturschutz | Leerlaufschutz
- sehr kompakte Bauform



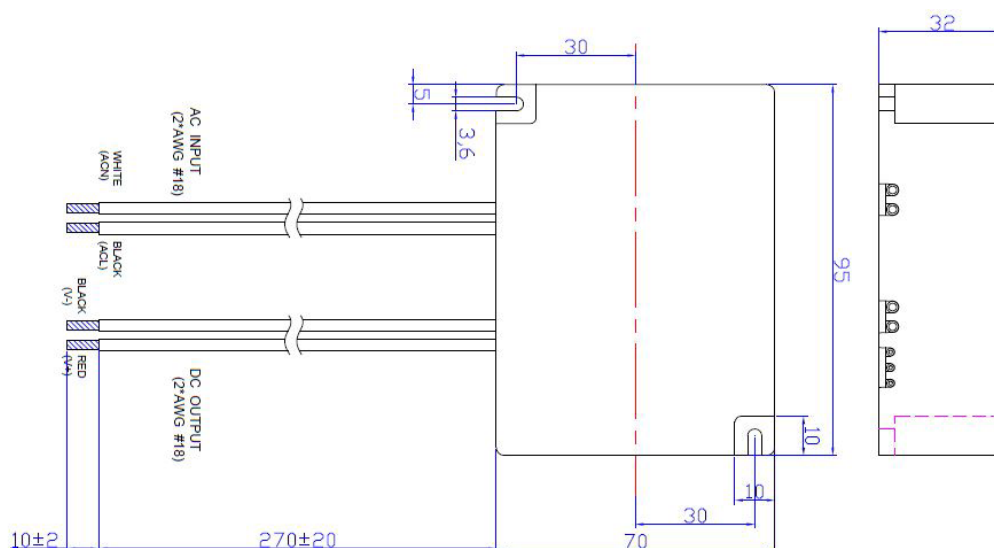
## III BESTELLDATEN UND TECHNISCHE DATEN

Typ	Beschreibung
LTP-1066	CONVERTER 42W 48V IP66

Ausgang		
Spannung		48 V DC
Nennstrom		0,875 A
Nennleistung		42 W
Spannungstoleranz		± 5 %
Spannungsripple		max. 4 V
Anlaufzeit		max. 500 ms
Eingang		
Spannung		90 V AC bis 305 V AC
Frequenzbereich		47...63 Hz
Wirkungsgrad		typ. 89 %
Einschaltstrom		max. 70 A
Leistungsfaktor		> 0,9 bei maximaler Leistung
Sonstige technische Daten		
Umgebungstemperatur		-40°C bis +50°C
Lagertemperatur		-40°C bis +85°C
Max. Gehäusetemperatur		+90°C (gemessen am Tc-Punkt)
Erfüllte Normen, Richtlinien und Sicherheitsprüfungen		CE Konformität (EN61347-1   EN61347-2-13) UL EMV Standards: EN55015   EN61000-3-2   EN61000-3-3   FCC Part 15 EMS Standards: EN61000-4-2/3/4/5/6/8/11   EN61547
Schutzklasse und Schutzart		II / IP66
Lebensdauer		typ. 116.000 h (@120V AC, 80% Last, Gehäusetemperatur 60°C)
Abmessungen L x B x H		95 mm x 70 mm x 32 mm
Gewicht		390 g



## III ZEICHNUNGEN UND ABMESSUNGEN - Angaben in mm



## III HINWEISE

Bei Überlast oder Übertemperatur reduziert das Betriebsgerät eigenständig die Maximalleistung. Dies kann in Verbindung mit dem PI-LED-System zu eingeschränkter Funktionalität, Fehlfunktionen oder einem automatischen Abschalten des Systems führen. Diese Schutzfunktion dient der Sicherheit, der längeren Lebensdauer und der Vorbeugung gegenüber Totalausfällen.

Sekundärseitiges Schalten des Betriebsgerätes in Verbindung mit einem PI-LED System ist nicht zulässig.

Alle Angaben beziehen sich auf eine Umgebungstemperatur von 25°C.