



HANDRAIL | Sense Line



Kühlmöbel & Tiefkühlmöbel



Handlaufbeleuchtung



Hoher Wirkungsgrad



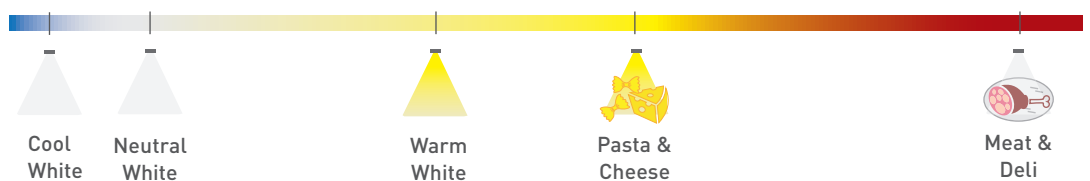
QCS
Quick-Connection-System

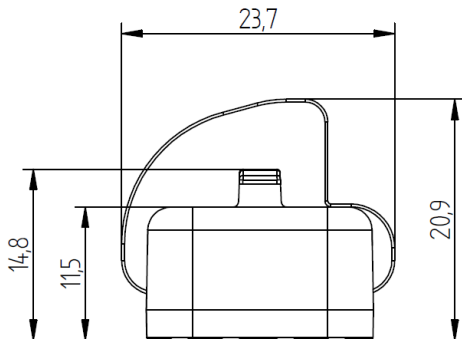


Dimmbar



Unterschiedliche Längen





PRODUKTBESCHREIBUNG

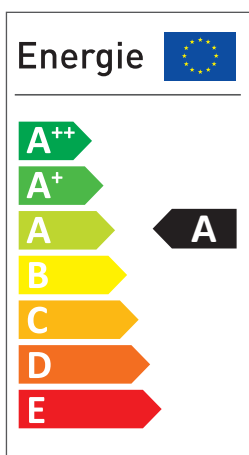
- Effiziente Beleuchtung von Handläufen bei Kühl u. Tiefkühlmöbeln
- Verfügbar in unterschiedlichen Licht- und Lebensmittelfarben
- Anschlussfertige Lösung durch Quick Connection System (QCS)
- Hoher Wirkungsgrad durch Lichtlenkung, integrierte Wärmeableitung und hocheffiziente LEDs
- Exzellente Warenausleuchtung durch Kombination aus SMD-LEDs und innovativer Optik
- Vermeidung von Blendung und Reflektionen
- Sicher durch Schutzkleinspannung (SELV)
- Einfache Montage mittels Fixing Plates
- Kühlprofil aus eloxiertem, stranggepresstem Aluminium
- Feuchtigkeitsschutz durch Versiegelung der Module
- Endkappen aus PBT
- Linearlinsen aus PMMA
- Dimmbar

TECHNISCHE DATEN

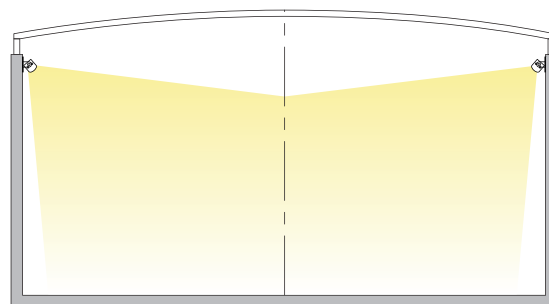
Versorgungsspannung	24 VDC
Umgebungstemperatur t_a	-30 ... +30 °C
Max. Oberflächentemperatur Profil t_c	60 °C
Schutzart	IP20
Schutzklasse	III
Risikogruppe [EN 62471:2008]	1

IP20

ENERGIEKLASSE



ANWENDUNG



HANDRAIL | Sense Line

TECHNISCHE DATEN | BESTELLDATEN

Art. Nr.	Typ	Farbe	Modulanzahl	Lichtstrom (lm)	Leistung (W)	CRI
91440042	Sense-Line Handrail 1200mm, 5000K CRI90, 16W, CLW8QY	Cool White	8	1580	15,2	>90
91440043	Sense-Line Handrail 1200mm, 4000K CRI90, 16W, CLW8QY	Neutral White	8	1660	15,2	>90
91440044	Sense-Line Handrail 1200mm, 3000K CRI90, 16W, CLW8QY	Warm White	8	1440	15,2	>90
91440045	Sense-Line Handrail 1200mm, 2700K CRI90, 16W, CLW8QY	Pasta & Cheese	8	1370	15,2	>90
91440046	Sense-Line Handrail 1200mm, Meat CRI90, 16W, CLW8QY	Meat & Deli	8	1300	15,2	>90

Verpackung: 12 Stk./Karton, 360 Stk./Palette

- Alle Typische Werte bei Ta=25°C +/- 2°C, Einschwingzeit=200ms
- Lichtstrom min. Wert = typ. Wert - 20%
- Toleranz mechanische Abmessungen +/- 1mm
- Toleranz elektrische Daten +/- 15%
- Toleranz optische Daten +/- 10%

KONVERTER

Ausgangsspannung	24VDC +10%
Leistung Konverter	= Summe der typischen Einzelleistungen der Leuchten + 20%
Verkettungslänge	max 24 Module (@100mA)

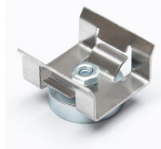
Auswahl des Betriebsgerätes/Schutzfunktionen

Der Schutz der Module gegen Überspannung, Überstrom, Überlast und Kurzschluss erfolgt über das Betriebsgerät. Dieses muss die einschlägigen Normen zum sicheren Betrieb in Gefrier- und Kühlgeräten erfüllen. Netzgeräte müssen folgende Schutzmaßnahmen sicherstellen:

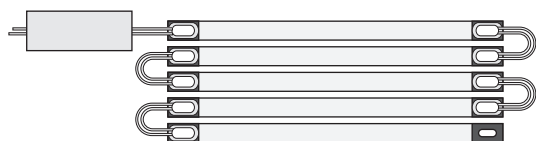
- SELV
- Kurzschlusschutz
- Überlastschutz
- Übertemperaturschutz
- Schutz gegenüber Umwelteinflüsse

ZUBEHÖR - MOUNT | FIXING PLATES

Typ	METAL 0°	METAL 0° magnetic	METAL 30°	METAL 45°	METAL adjustable	METAL adjustable magnetic
Art. Nr.	88167376	88167382	88167378	88167379	88167384	88167385



QUICK-CONNECTION-SYSTEM (QCS) | BRIDGES



- Brücke zur Verbindung zweier linearer LED-Leuchten mit QCS
- Brücke zur Verbindung einer linearen LED-Leuchte mit QCS an einen Feeder Link

BESTELLDATEN - Bridges

Länge	Gewicht	Typ	Art. Nr.
30 mm	0,004 kg	LED Bridge QCS 30 **	89601262
50 mm	0,004 kg	LED Bridge QCS 50 **	89601263
100 mm	0,005 kg	LED Bridge QCS 100 **	89601264
250 mm	0,007 kg	LED Bridge QCS 250 **	89601265
400 mm	0,009 kg	LED Bridge QCS 400 **	89601266
800 mm	0,016 kg	LED Bridge QCS 800 **	89601267
1.200 mm	0,022 kg	LED Bridge QCS 1200 *	89601268
2.000 mm	0,034 kg	LED Bridge QCS 2000 *	89601269

Verpackung: * 25 Stk./Karton, 400 Stk./Palette | ** 50 Stk./Karton, 800 Stk./Palette
Kabel auch in schwarz erhältlich.

RoHS

HANDRAIL | Sense Line

QUICK-CONNECTION-SYSTEM (QCS) | FEEDER CABLE



- Versorgungsleitung zum Anschluss einer linearen LED-Leuchte mit QCS an einen Konverter

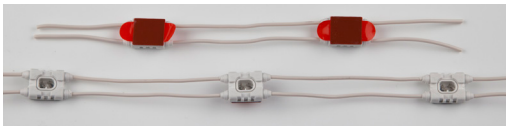
BESTELLDATEN – Feeder Cable

Länge	Gewicht	Typ	Art. Nr.
500 mm	0,009 kg	LED Feeder QCS 500 **	89601258
1.000 mm	0,017 kg	LED Feeder QCS 1000 **	89601259
1.500 mm	0,025 kg	LED Feeder QCS 1500 *	89601260
2.000 mm	0,033 kg	LED Feeder QCS 2000 *	89601261
4.000 mm	0,065 kg	LED Feeder QCS 4000 ***	89601601

Verpackung: * 25 Stk./Karton, 400 Stk./Palette | ** 50 Stk./Karton, 800 Stk./Palette | *** 10 Stk./Karton
Kabel auch in schwarz erhältlich.

RoHS

QUICK-CONNECTION-SYSTEM (QCS) | FEEDER LINK



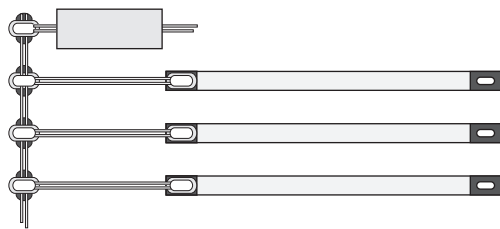
- Flexibler Verteiler zum Anschluss mehrerer linearer LED-Leuchten an einen Konverter
- Steckplätze mit doppelseitigem Klebeband bestückt

BESTELLDATEN – Feeder Link

Länge	Teilung	Typ	Art. Nr.
10m	108 mm	LED Feeder Link QCS	88711762

Verpackung: 1 Rolle entspricht 10m mit 92 Steckplätzen

RoHS



QCS | MULTIPLE CONNECTOR LINE QCS



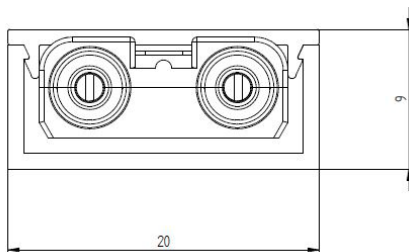
- Mehrfachverteiler zum Anschluss mehrerer linearer LED-Leuchten an einen Konverter

BESTELLDATEN – Multiple Connector Line QCS

Länge	Teilung	Typ	Art. Nr.
1,0m	10cm	MULTIPLE CONNECTOR LINE QCS white 1,0m (10 plugs)	88167422

Verpackung: 2 Stk./Karton, 24 Stk./Überkarton

RoHS



QCS | PROTECTION SET



- Abdeckung für alle QCS Buchsen

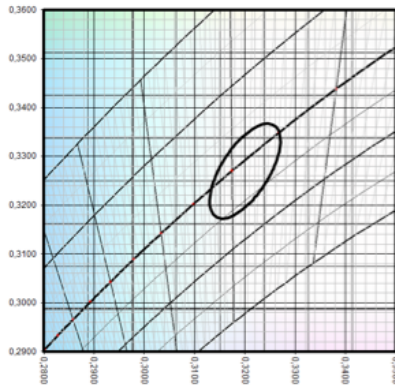
BESTELLDATEN – Protection Set

Typ	Verpackung	Art. Nr.
LED PROTECTION QCS BLIND CAP	1 Beutel (enthält 100 Stk.)	88167414
LED PROTECTION QCS END CAP	1 Beutel (enthält 50 Stk.)	88167415

RoHS

III KOORDINATEN UND TOLERANZEN NACH CIE 1964 - ANGABEN GELTEN NUR FÜR LED MODULE OHNE ABDECKUNG

Cool White



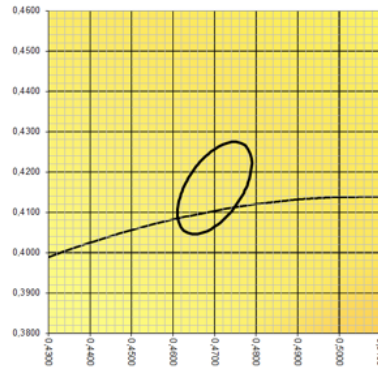
CIE-Koordinaten:

Cool White 4900K

x0	y0
Mittelpunkt 0,3478	0,3535
MacAdam Ellipse: 3SDCM	

Geeignet unter anderem für Tiefgekühltes und Fisch

Pasta & Cheese



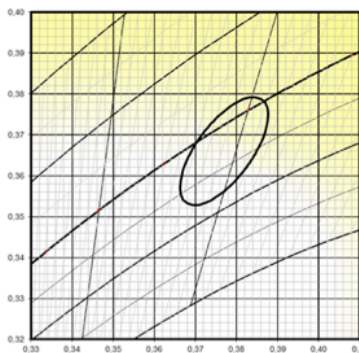
CIE-Koordinaten:

Pasta & Cheese 2600K

x0	y0
Mittelpunkt 0,4750	0,4160
MacAdam Ellipse: 3SDCM	

Spezialfarbe für Pasta & Käse

Neutral White



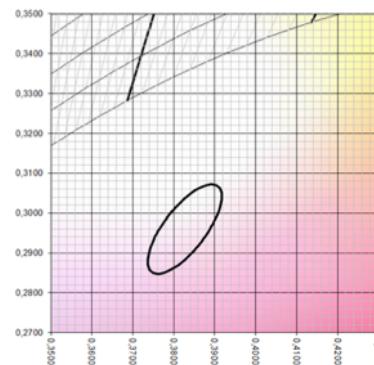
CIE-Koordinaten:

Neutral White 4100K

x0	y0
Mittelpunkt 0,3770	0,3660
MacAdam Ellipse: 3SDCM	

Geeignet unter anderem für Molkereiprodukte und Tiefgekühltes

Meat & Deli



CIE-Koordinaten:

Meat & Deli

x0	y0
Mittelpunkt 0,3890	0,3030
MacAdam Ellipse: 3SDCM	

Spezialfarbe für Fleisch und Wurst

Warm White



CIE-Koordinaten:

Warm White 2800K

x0	y0
Mittelpunkt 0,4480	0,3990
MacAdam Ellipse: 3SDCM	

Geeignet unter anderem für Gemüse, Obst und Wein

LEBENSDAUER

$t_{c,LED}$ Temperatur in °C	Lichtstrom in %	Lebensdauer in h
0	70	50.000
	80	30.000
25	70	47.000
	80	29.000
45	70	45.000
	80	28.000

TEMPERATURVERHALTEN

Betriebstemperatur (Betrieb, keine Defekte)	t_a	-30 ... +30 °C
Lagertemperatur	t_s	-30 ... +60 °C
Temperatur Kühlprofil ¹²	t_c	-30 ... +60 °C

¹ Werte gültig für Betrieb bei 100 % Leistung, natürliche Konvektion.

² Bei Überschreiten der maximalen Temperaturgrenzwerte wird die Lebensdauer des Moduls stark reduziert bzw. das Modul zerstört. Die t_c -Punkt-Temperatur am Profil der Leuchte sollte im thermisch eingeschwungenen Zustand – unter Anwendungsbedingungen – mittels eines Temperatursensors oder temperatur-empfindlichen Aufklebers (erhältlich z.B. conrad.com oder rs-components.com) gemäß EN60598-1 gemessen werden. Als t_c -Punkt kann das gesamte Profil verwendet werden.

NORMEN

- EN 60598-1
- EN 60598-2-1
- EN 62031
- EN 62471



Hinweis

- Einbau nur durch konzessionierten Elektriker.
- Durch Verpolung kann das Produkt beschädigt werden!
- Der Konverter muss vor dem Anschließen der Leuchte ausgeschaltet sein. Bei Nichtbeachtung kann die Leuchte beschädigt werden.
- Der Anschluss bzw. der Betrieb ist nur mit den spezifizierten Konvertern erlaubt. Höhere Spannungen führen zu Beschädigungen bzw. Ausfall der Leuchte.
- Die Wahl der Beleuchtungsstärke obliegt dem Anwender. Zu hohe Lichtstärken können gegebenenfalls zur Vergrauung und Farbveränderung von ausgestellten Waren führen.