



SHELF | Bright Line



Kühlmöbel



Regalbeleuchtung



Hoher Wirkungsgrad



CINCH
Cinch-Connection-System



Dimmbar



Unterschiedliche Längen



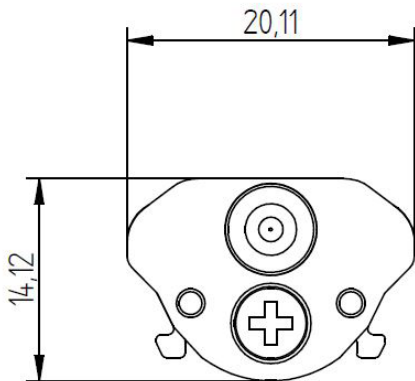
Neutral
White

Warm
White

Pasta &
Cheese

Meat &
Deli

SHELF | Bright Line



PRODUKTBESCHREIBUNG

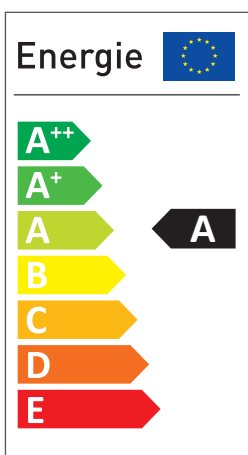
- Hoch effiziente Regalbeleuchtung für Kühlregale
- Verfügbar in unterschiedlichen Licht- und Lebensmittelfarben
- Anschlussfertige Lösung durch Cinch Connection System
- Hoher Wirkungsgrad durch Lichtlenkung, integrierte Wärmeableitung und hocheffiziente LEDs
- Exzellente Warenausleuchtung durch Kombination aus SMD-LEDs und innovativen Optiken
- Sicher durch Schutzkleinspannung (SELV)
- Einfache Montage mittels Fixing Plates
- Kühlprofil aus eloxiertem, stranggepresstem Aluminium
- Feuchtigkeitsschutz durch Versiegelung der Module
- Endkappen aus PBT
- Linearlinsen aus PMMA
- Dimmbar

TECHNISCHE DATEN

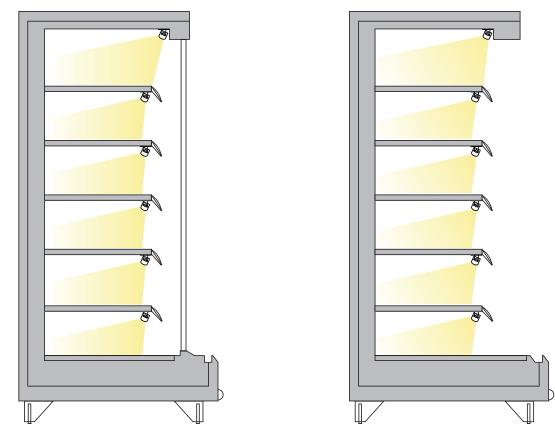
| | |
|---|----------------|
| Versorgungsspannung | 24 VDC |
| Umgebungstemperatur t_a | -30 ... +30 °C |
| Max. Oberflächentemperatur Profil t_c | 60 °C |
| Schutzart | IP44 |
| Schutzklasse | III |
| Risikogruppe [EN 62471:2008] | 1 |

IP44

ENERGIEKLASSE



ANWENDUNG



SHELF | Bright Line

TECHNISCHE DATEN | BESTELLDATEN

| Art. Nr. | Typ | Farbe | Modulanzahl | Lichtstrom (lm) | Leistung (W) | CRI |
|----------|---|----------------|-------------|-----------------|--------------|-----|
| 91420148 | Bright-Line Shelf 910mm, 4000K CRI90, 6W, CFF8DY | Neutral White | 6 | 710 | 6,0 | ≥90 |
| 91420149 | Bright-Line Shelf 910mm, 3000K CRI90, 6W, CFF8DY | Warm White | 6 | 620 | 6,0 | ≥90 |
| 91420150 | Bright-Line Shelf 910mm, 2700K CRI90, 6W, CFF8DY | Pasta & Cheese | 6 | 590 | 6,0 | ≥90 |
| 91420151 | Bright-Line Shelf 910mm, Meat CRI90, 6W, CFF8DY | Meat & Deli | 6 | 560 | 6,0 | ≥90 |
| 91420152 | Bright-Line Shelf 1200mm, 4000K CRI90, 8W, CFF8DY | Neutral White | 8 | 940 | 8,0 | ≥90 |
| 91420153 | Bright-Line Shelf 1200mm, 3000K CRI90, 8W, CFF8DY | Warm White | 8 | 830 | 8,0 | ≥90 |
| 91420154 | Bright-Line Shelf 1200mm, 2700K CRI90, 8W, CFF8DY | Pasta & Cheese | 8 | 780 | 8,0 | ≥90 |
| 91420155 | Bright-Line Shelf 1200mm, Meat CRI90, 8W, CFF8DY | Meat & Deli | 8 | 740 | 8,0 | ≥90 |

Verpackung: 12 Stk./Karton, 360 Stk./Palette

- Alle Typische Werte bei Ta=25°C +/- 2°C, Einschwingzeit=200ms
- Lichtstrom min. Wert = typ. Wert - 20%
- Toleranz mechanische Abmessungen +/- 1mm
- Toleranz elektrische Daten +/- 15%
- Toleranz optische Daten +/- 10%

KONVERTER

| | |
|-----------------------------|---|
| Ausgangsspannung | 24 VDC +10 % |
| Leistung Konverter | = Summe der typischen Einzelleistungen der Leuchten + 20 % |
| Verkettungslänge (Leuchten) | 120mA: max 21 Module 100mA: max 24 Module 80mA: max 28 Module 60mA: max 33 Module 40mA: max 40 Module |

Auswahl des Betriebsgerätes/Schutzfunktionen

Der Schutz der Module gegen Überspannung, Überstrom, Überlast und Kurzschluss erfolgt über das Betriebsgerät. Dieses muss die einschlägigen Normen zum sicheren Betrieb in Gefrier- und Kühlgeräten erfüllen. Netzgeräte müssen folgende Schutzmaßnahmen sicherstellen:

- SELV
- Kurzschlusschutz
- Überlastschutz
- Übertemperaturschutz
- Schutz gegenüber Umwelteinflüsse

ZUBEHÖR - MOUNT | FIXING PLATES

| | |
|----------|-------------------------------------|
| Typ | Shelf Holders - left and right part |
| Art. Nr. | 88167377 |



| Typ | METAL 0° | METAL 0° magnetic | METAL 30° | METAL 45° | METAL adjustable | METAL adjustable magnetic |
|----------|----------|-------------------|-----------|-----------|------------------|---------------------------|
| Art. Nr. | 88167376 | 88167382 | 88167378 | 88167379 | 88167384 | 88167385 |



SHELF | Bright Line

III CINCH | FEEDER



- Versorgungsleitung zum Anschluss einer linearen LED-Leuchte mit Cinch an einen Konverter

III BESTELLDATEN – Feeder

| Länge | Gewicht | Typ | Art. Nr. |
|---------|---------|--------------------------------|----------|
| 3.000mm | 85g | LED Feeder straight CINCH 3000 | 89601602 |

RoHS

III CINCH | BRIDGE



- Brücke zur Verbindung zweier linearer LED-Leuchten mit Cinch

III BESTELLDATEN – Bridge

| Länge | Gewicht | Typ | Art. Nr. |
|--------|---------|-------------------------------|----------|
| 120 mm | 6g | LED Bridge straight CINCH 120 | 89601604 |
| 250 mm | 10g | LED Bridge straight CINCH 250 | 89601607 |

RoHS

III CINCH | DIRECT CONNECTOR



- Direkte Verbindung zweier linearer LED-Leuchten mit Cinch

III BESTELLDATEN – Direct Connector

| Länge | Gewicht | Typ | Art. Nr. |
|-------|---------|--|----------|
| 4,5mm | 80g | LED Bridge CINCH direct connector (100 pcs per pack) | 89601606 |

RoHS

III CINCH | PROTECTION PLUG



- Blindstopfen für Cinch Buchsen an den LED-Leuchten

III BESTELLDATEN – Protection Plug

| Typ | Art. Nr. |
|--|----------|
| LED PROTECTION PLUG CINCH black (100 pcs per pack) | 88167416 |

RoHS

III CINCH | SEALING RING



- Zusätzliche Dichtlippe für Stecker bei Feeder, Bridge & Direct Connector

III BESTELLDATEN – Sealing Ring

| Typ | Art. Nr. |
|---|----------|
| LED SEALING RING CINCH black (100 pcs per pack) | 88167417 |

RoHS

SHELF | Bright Line

III KOORDINATEN UND TOLERANZEN NACH CIE 1964 - ANGABEN GELTEN NUR FÜR LED MODULE OHNE ABDECKUNG

Neutral White



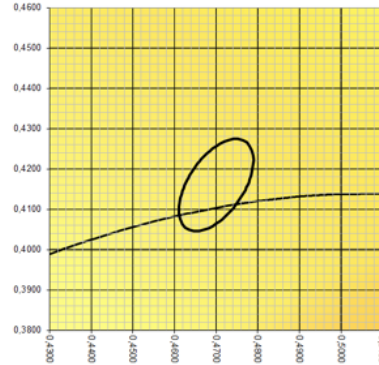
CIE-Koordinaten:

Neutral White 3950K

| | x0 | y0 |
|------------------------|--------|--------|
| Mittelpunkt | 0,3770 | 0,3660 |
| MacAdam Ellipse: 3SDCM | | |

Geeignet unter anderem für Molkereiprodukte und Tiefgekühltes

Pasta & Cheese



CIE-Koordinaten:

Pasta & Cheese 2660K

| | x0 | y0 |
|------------------------|--------|--------|
| Mittelpunkt | 0,4750 | 0,4160 |
| MacAdam Ellipse: 3SDCM | | |

Spezialfarbe für Pasta & Käse

Warm White



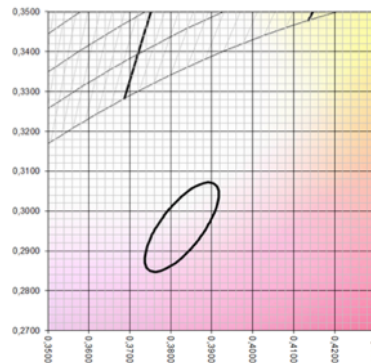
CIE-Koordinaten:

Warm White 2800K

| | x0 | y0 |
|------------------------|--------|--------|
| Mittelpunkt | 0,4480 | 0,3990 |
| MacAdam Ellipse: 3SDCM | | |

Geeignet unter anderem für Gemüse, Obst und Wein

Meat & Deli



CIE-Koordinaten:

Meat & Deli

| | x0 | y0 |
|------------------------|--------|--------|
| Mittelpunkt | 0,3830 | 0,3060 |
| MacAdam Ellipse: 3SDCM | | |

Spezialfarbe für Fleisch und Wurst

III FARBSCHLÜSSEL

| Code | CW | NW | WW | PC | BP | PM |
|-------|------------|---------------|------------|----------------|------------------|--------------|
| Farbe | Cool White | Neutral White | Warm White | Pasta & Cheese | Bread & Pastries | Meat & Deli |
| CCT | 5000K | 4000K | 3000K | 2700K | 2400K | Spezialfarbe |

III LEBENSDAUER

50.000h (L70 B10)

III TEMPERATURVERHALTEN

| | | |
|---|----|----------------|
| Betriebstemperatur (Betrieb, keine Defekte) | ta | -30 ... +30 °C |
| Lagertemperatur | ts | -30 ... +60 °C |
| Temperatur Kühlprofil ¹² | tc | -30 ... +60 °C |

¹ Werte gültig für Betrieb bei 100 % Leistung, natürliche Konvektion.

² Bei Überschreiten der maximalen Temperaturgrenzwerte wird die Lebensdauer des Moduls stark reduziert bzw. das Modul zerstört. Die tc-Punkt-Temperatur am Profil der Leuchte sollte im thermisch eingeschwungenen Zustand – unter Anwendungsbedingungen – mittels eines Temperatursensors oder temperatur-empfindlichen Aufklebers (erhältlich z.B. conrad.com oder rs-components.com) gemäß EN60598-1 gemessen werden. Als tc-Punkt kann das gesamte Profil verwendet werden.

III NORMEN

- EN 60598-1
- EN 60598-2-1
- EN 62031
- EN 62471
- EN 60335-2-89 ANNEX BB



Hinweis

- Einbau nur durch konzessionierten Elektriker.
- Durch Verpolung kann das Produkt beschädigt werden!
- Der Konverter muss vor dem Anschließen der Leuchte ausgeschaltet sein. Bei Nichtbeachtung kann die Leuchte beschädigt werden.
- Der Anschluss bzw. der Betrieb ist nur mit den spezifizierten Konvertern erlaubt. Höhere Spannungen führen zu Beschädigungen bzw. Ausfall der Leuchte.
- Die Wahl der Beleuchtungsstärke obliegt dem Anwender. Zu hohe Lichtstärken können gegebenenfalls zur Vergrauung und Farbveränderung von ausgestellten Waren führen.