



## VERTICAL LIGHTING | Sense Line GenX+



**Kühl & Tiefkühlmöbel**



**Stegbeleuchtung Mitte**



**Stegbeleuchtung Seite**



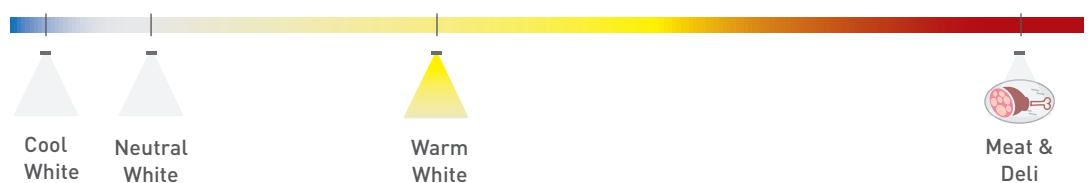
**Steckbare Lösung**  
Cinch-Connection-System



**Dimmbar**



**Hoher Wirkungsgrad**



### III PRODUKTBESCHREIBUNG

- Hoch effiziente, schlanke Türstegbeleuchtung bis zu 140lm/W
- Anschlussfertige Lösung dank Cinch Stecksystem
- Hoher Wirkungsgrad durch Lichtlenkung und integrierte Wärmeableitung
- Exzellente Warenausleuchtung durch Kombination aus SMD-LEDs und innovativer Optik
- Keine Blendung oder seitliche Einsicht mit Einsatz einer Türstegblende (optional)
- Sicher durch Schutzkleinspannung (SELV)
- Einfache Montage mittels Fixing Plates, oder Blende
- Kühlprofil aus eloxiertem, stranggepresstem Aluminium
- Feuchtigkeitsschutz durch Versiegelung der LED Module
- Endkappen aus PBT
- Linse aus Polycarbonat (GWT bis 850°C)
- Dimmbar

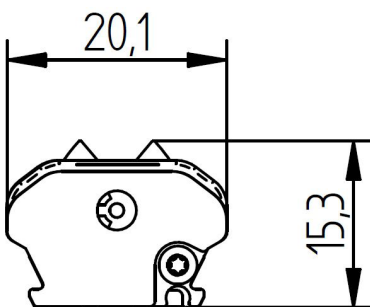
### III TECHNISCHE DATEN

Versorgungsspannung	24 VDC
Umgebungstemperatur $t_a$	-30 ... +30 °C
Max. Oberflächentemperatur Profil $t_c$	60 °C
Schutzart	IP54 (nur mit „PROTECTION KIT“)
Schutzklasse	III
Risikogruppe [EN 62471:2008]	0

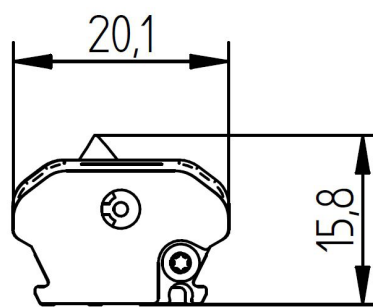


### III SKIZZE

#### TÜRSTEGLEUCHE - CENTER



#### TÜRSTEGLEUCHE - END



## VERTICAL LIGHTING | Sense Line GenX+

### TECHNISCHE DATEN | BESTELLDATEN

Art. Nr.	Typ	Länge	Lichtfarbe	Anzahl LED Module	Lichtstrom	Leistung	Effizienz	CRI	EELichtquelle
<b>Türstegbeleuchtung</b>									
91451034	LED LE1450 CW 10L14-XHD2 24V/70mA SES8DY C	1450mm	5000K	10	2210lm	16,0W	138lm/W	92	C
91451035	LED LE1450 CW 10L14-XHD2 24V/40mA SES8DY E	1450mm	5000K	10	1280lm	10,0W	128lm/W	92	C
91451036	LED LE1450 NW 10L14-XHD2 24V/70mA SES8DY C	1450mm	4000K	10	2210lm	16,0W	138lm/W	92	C
91451037	LED LE1450 NW 10L14-XHD2 24V/40mA SES8DY E	1450mm	4000K	10	1280lm	10,0W	128lm/W	92	C
91451038	LED LE1450 WW 10L14-XHD2 24V/70mA SES8DY C	1450mm	3000K	10	2140lm	16,0W	134lm/W	92	D
91451039	LED LE1450 WW 10L14-XHD2 24V/40mA SES8DY E	1450mm	3000K	10	1250lm	10,0W	125lm/W	92	D
91451040	LED LE1450 PM 10L14-XHD1 24V/70mA SES8DY C	1450mm	Meat	10	1790lm	16,0W	112lm/W	92	E
91451041	LED LE1450 PM 10L14-XHD1 24V/40mA SES8DY E	1450mm	Meat	10	1040lm	10,0W	104lm/W	92	E
91451042	LED LE1591 CW 11L14-XHD2 24V/70mA SES8DY C	1591mm	5000K	11	2430lm	17,6W	138lm/W	92	C
91451043	LED LE1591 CW 11L14-XHD2 24V/40mA SES8DY E	1591mm	5000K	11	1410lm	11,0W	128lm/W	92	C
91451044	LED LE1591 NW 11L14-XHD2 24V/70mA SES8DY C	1591mm	4000K	11	2430lm	17,6W	138lm/W	92	C
91451045	LED LE1591 NW 11L14-XHD2 24V/40mA SES8DY E	1591mm	4000K	11	1410lm	11,0W	128lm/W	92	C
91451046	LED LE1591 WW 11L14-XHD2 24V/70mA SES8DY C	1591mm	3000K	11	2360lm	17,6W	134lm/W	92	D
91451047	LED LE1591 WW 11L14-XHD2 24V/40mA SES8DY E	1591mm	3000K	11	1370lm	11,0W	125lm/W	92	D
91451048	LED LE1591 PM 11L14-XHD1 24V/70mA SES8DY C	1591mm	Meat	11	1970lm	17,6W	112lm/W	92	E
91451049	LED LE1591 PM 11L14-XHD1 24V/40mA SES8DY E	1591mm	Meat	11	1150lm	11,0W	105lm/W	92	E
91451050	LED LE1731 CW 12L14-XHD2 24V/70mA SES8DY C	1731mm	5000K	12	2650lm	19,2W	138lm/W	92	C
91451051	LED LE1731 CW 12L14-XHD2 24V/40mA SES8DY E	1731mm	5000K	12	1540lm	12,0W	128lm/W	92	C
91451052	LED LE1731 NW 12L14-XHD2 24V/70mA SES8DY C	1731mm	4000K	12	2650lm	19,2W	138lm/W	92	C
91451053	LED LE1731 NW 12L14-XHD2 24V/40mA SES8DY E	1731mm	4000K	12	1540lm	12,0W	128lm/W	92	C
91451054	LED LE1731 WW 12L14-XHD2 24V/70mA SES8DY C	1731mm	3000K	12	2570lm	19,2W	134lm/W	92	D
91451055	LED LE1731 WW 12L14-XHD2 24V/40mA SES8DY E	1731mm	3000K	12	1490lm	12,0W	124lm/W	92	D
91451056	LED LE1731 PM 12L14-XHD1 24V/70mA SES8DY C	1731mm	Meat	12	2150lm	19,2W	112lm/W	92	E
91451057	LED LE1731 PM 12L14-XHD1 24V/40mA SES8DY E	1731mm	Meat	12	1250lm	12,0W	104lm/W	92	E

Verpackung: 12 Stk./Karton, 360 Stk./Palette

- L14-XHD1: Alle Werte bei Ta=25°C +/- 2°C
- L14-XHD2: Alle Werte bei Ta=60°C +/- 2°C
- Lichtstrom min. Wert = typ. Wert - 20%
- Toleranz mechanische Abmessungen +/- 1mm
- Toleranz elektrische Daten +/- 15%
- Toleranz Farbort +/- 15%
- Toleranz min. Wert CRI +/- 1

### KONVERTER

Ausgangsspannung	24 VDC +10%
Leistung Konverter	= Summe der typischen Einzelleistungen der Leuchten + 10%
Verkettungslänge (in Serie)	@70mA: max 18 LED Module @40mA: max 25 LED Module

#### Auswahl des Betriebsgerätes/Schutzfunktionen

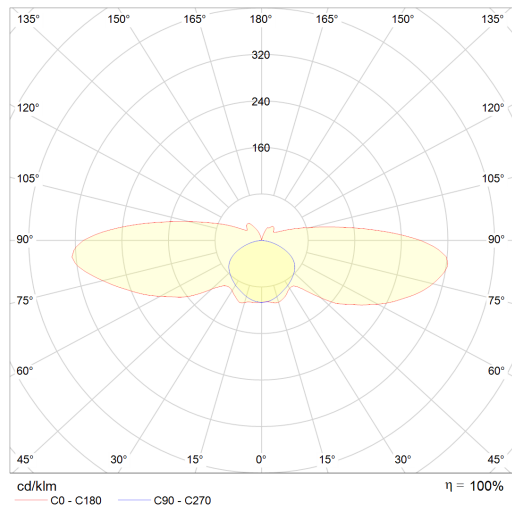
Der Schutz der Module gegen Überspannung, Überstrom, Überlast und Kurzschluss erfolgt über das Betriebsgerät. Dieses muss die einschlägigen Normen zum sicheren Betrieb in Gefrier- und Kühlgeräten erfüllen und von LUMITECH Lighting Solution GmbH technisch freigegeben sein. Netzgeräte müssen folgende Schutzmaßnahmen sicherstellen:

- SELV
- Kurzschlusschutz
- Überlastschutz
- Übertemperaturschutz
- Schutz gegenüber Umwelteinflüssen

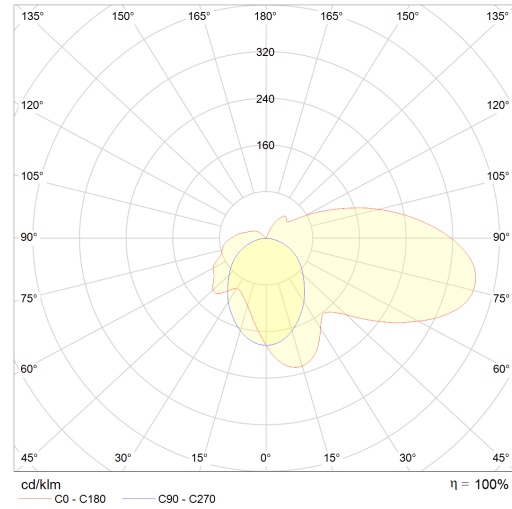
## VERTICAL LIGHTING | Sense Line GenX+

### OPTISCHE EIGENSCHAFTEN - LEUCHE

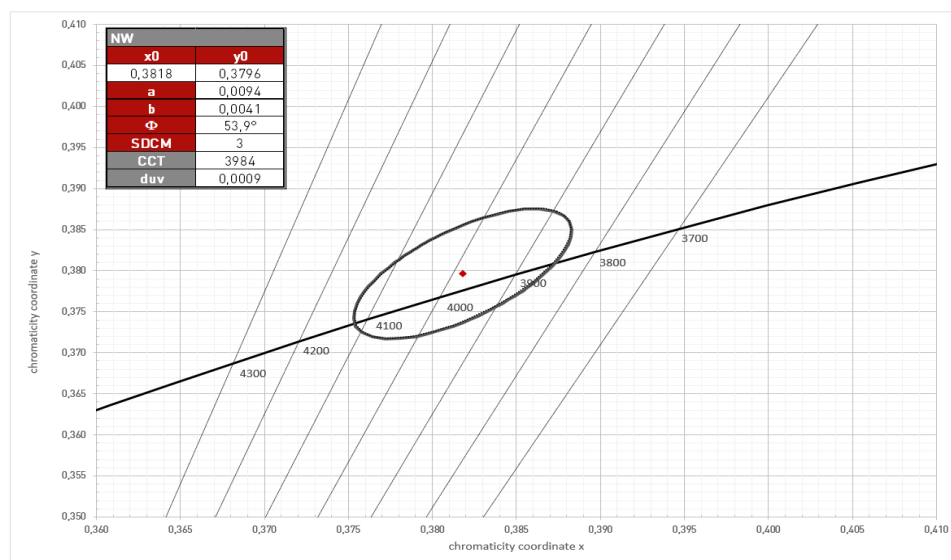
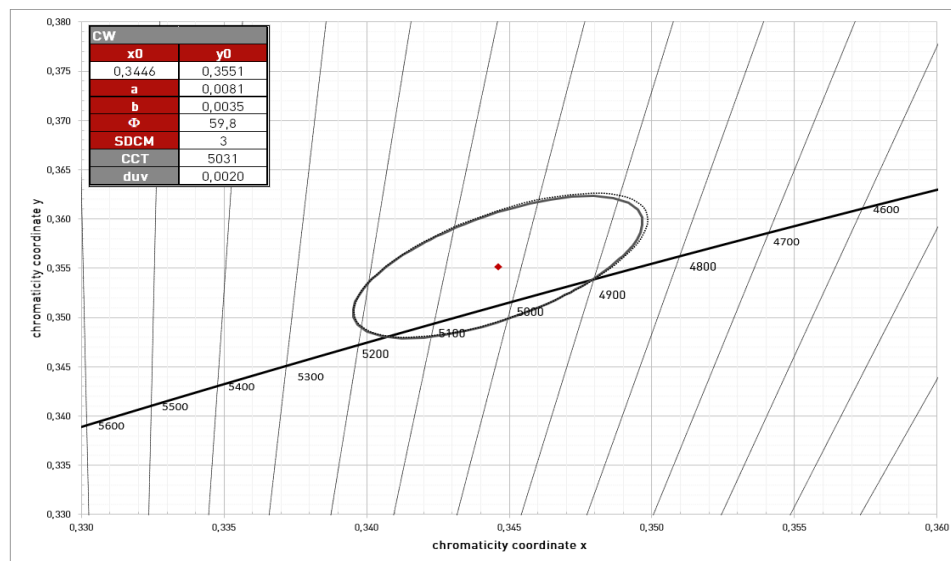
#### CENTER



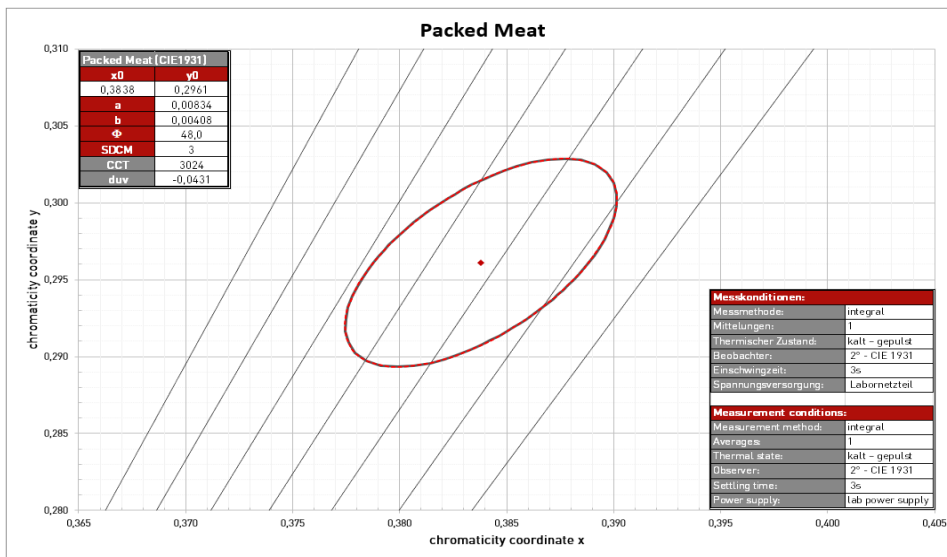
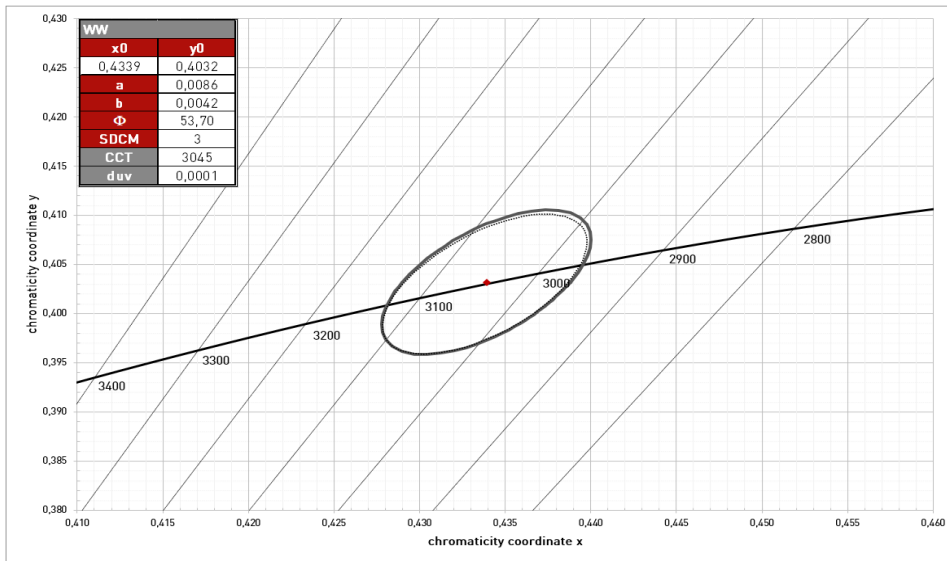
#### END



### KOORDINATEN UND TOLERANZEN (ANGABEN GELTEN NUR FÜR LED MODULE OHNE LINSEN)



VERTICAL LIGHTING | Sense Line GenX+



**FARBSCHLÜSSEL**

Code	CW	NW	WW	PC	BP	PM
Farbe	Cool White	Neutral White	Warm White	Pasta & Cheese	Bread & Pastries	Meat & Deli
CCT	5000K	4000K	3000K	2700K	2400K	Spezialfarbe

## VERTICAL LIGHTING | Sense Line GenX+

### LEBENSDAUER

70.000h (L80 B10)

### TEMPERATURVERHALTEN

Betriebstemperatur (Betrieb, keine Defekte)	ta	-30 ... +30 °C
Lagertemperatur	ts	-30 ... +60 °C
Temperatur Kühlprofil <sup>12</sup>	tc	-30 ... +60 °C

<sup>1</sup> Werte gültig für Betrieb bei 100% Leistung, natürliche Konvektion.

<sup>2</sup> Bei Überschreiten der maximalen Temperaturgrenzwerte wird die Lebensdauer des Moduls stark reduziert bzw. das Modul zerstört. Die tc-Punkt-Temperatur am Profil der Leuchte sollte im thermisch eingeschwungenen Zustand – unter Anwendungsbedingungen – mittels eines Temperatursensors oder temperatur-empfindlichen Aufklebers gemäß EN60598-1 gemessen werden. Als tc-Punkt kann das gesamte Profil verwendet werden.

### NORMEN

- EN 60598-1
- EN 60598-2-1
- EN 62031
- EN 62471
- EN 60335-2-89
- Eco Design 2019/2020 (SLR)
- Energy Labelling 2019/2015 (ELR)
- PRP/HACCP (Food Safety)
- RoHS/Reach
- ENEC, UL



#### Hinweis

- Einbau nur durch konzessionierten Elektriker.
- Durch Verpolung kann das Produkt beschädigt werden!
- Der Konverter muss vor dem Anschließen der Leuchte ausgeschaltet sein. Bei Nichtbeachtung kann die Leuchte beschädigt werden.
- Der Anschluss bzw. der Betrieb ist nur mit den spezifizierten Konvertern erlaubt. Höhere Spannungen führen zu Beschädigungen bzw. Ausfall der Leuchte.
- Die Wahl der Beleuchtungsstärke obliegt dem Anwender. Zu hohe Lichtstärken können gegebenenfalls zu Vergrauerung und Farbveränderung von ausgestellten Waren führen.