



## LENS | 0200-2 LINEAR



### III PRODUKTBESCHREIBUNG

- Linearlinse für PROFILE Z200-2\*, Z201-2\*, Z22W-2 und Z40-1
- Ausschließlich mit LED Modulen zu verwenden
- Werkzeuglose Montage
- Abstrahlwinkel 15°(nur „frosted“), 30°, 60°, 90°
- Homogene Lichtverteilung
- Material: PMMA
- UV-Beständig

\* ACHTUNG: Profil kann nicht mit 15° frosted Linse verwendet werden (24166405)

### III TECHNISCHE DATEN

Länge	2.000 <sup>1</sup> mm
Längenausdehnungskoeffizient	85 * 10 <sup>-6</sup> / K
Betriebstemperatur	-30 ... +80 °C
Lagertemperatur ts	-30 ... +80 °C
<sup>1</sup> Toleranzbereich Länge:	- 0 mm / + 20 mm

RoHS

### III BESTELLDATEN – LENS | O200-2 LINEAR

Farbe	Transmission	Gewicht	Typ	Art. Nr.
Transparent	88 %	0,18 kg	LED O200-2 LINEAR LENS 30° clear - 2m	24166408
Transparent	90 %	0,20 kg	LED O200-2 LINEAR LENS 60° clear - 2m	24166406
Transparent	92 %	0,17 kg	LED O200-2 LINEAR LENS 90° clear - 2m	24166407
Halbtransparent	82 %	0,18 kg	LED O200-2 LINEAR LENS NB15° frosted - 2m	24166405
Halbtransparent	85 %	0,18 kg	LED O200-2 LINEAR LENS 30° frosted - 2m	24166409
Halbtransparent	89 %	0,20 kg	LED O200-2 LINEAR LENS 60° frosted - 2m	24166410
Halbtransparent	90 %	0,17 kg	LED O200-2 LINEAR LENS 90° frosted - 2m	24166411

Verpackung: 5 Stk./Karton, 125 Stk./Palette

### Montagehinweise

- Die Linse wird auf das Profil geschoben. Aufschnappen ist nicht vorgesehen und führt zur Beschädigung.

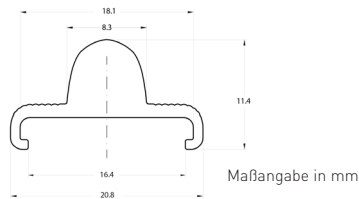
### III NORMEN

- EN 60598-1
- Das Produkt hat den Glühdrahttest mit 650 °C nach EN 60598-1 bestanden.

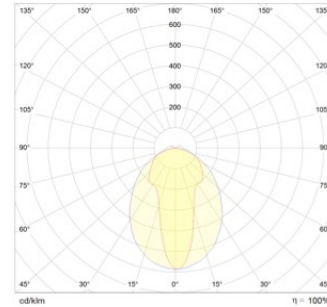
## LENS | O200-2 LINEAR

### III EIGENSCHAFTEN

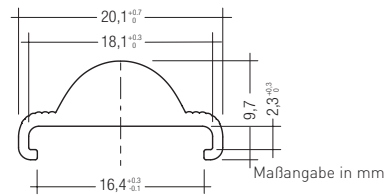
Linearlinse 15°



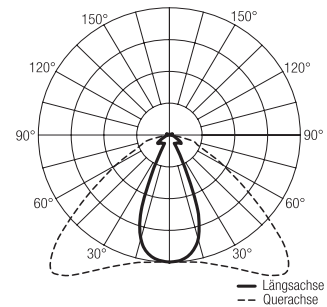
Lichtverteilungskurve 15°



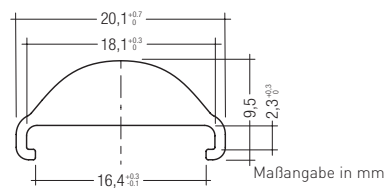
Linearlinse 30°



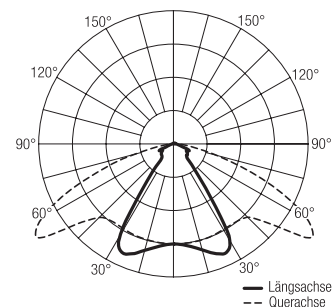
Lichtverteilungskurve 30°



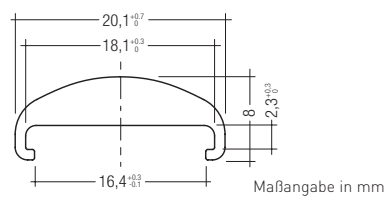
Linearlinse 60°



Lichtverteilungskurve 60°



Linearlinse 90°



Lichtverteilungskurve 90°

