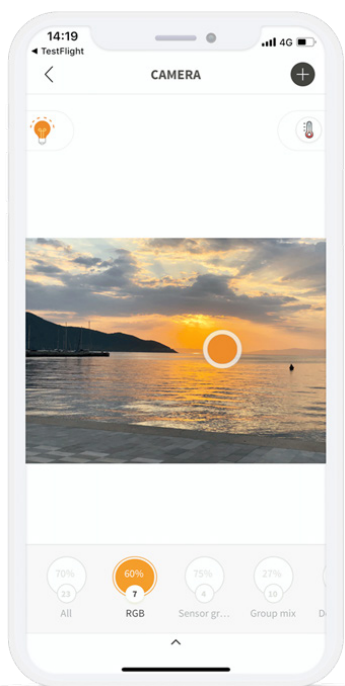


Dara ist eine IoT-Lösung für intelligente Beleuchtung - Leuchten, Sensoren und Schalter können kombiniert und individuell konfiguriert werden, um zu einem perfekten System für jede Art von Anwendung zu werden. Durch den Einsatz einer definierten Anzahl an Dara Devices zusammen mit der Dara Lighting App werden ein oder mehrere Bluetooth-Netzwerke (für Kommunikation mit mobilen Geräten) aufgebaut, auf Basis welcher verbundene DALI Leuchten eingerichtet und gesteuert werden können.



## DARA SMART LIGHTING SYSTEM



### FUNKTIONEN der DARA LIGHTING APP

DARA Lighting App	verfügbar für Android (Play Store) und iOS (App Store)
Zu kombinieren mit	einem oder mehreren DARA L Devices / Bluetooth und WiFi erforderlich
Kommissionierung	Adressierung und Gruppieren von PI-LED Leuchten und Sensoren
Steuerung von Leuchten(gruppen)	Steuerung von Helligkeit und Farbe (CCT, CIE-xy, RGB)
Einrichten des Netzwerks	Definition und Speichern von Lichtszenen und Szenarien
HCL Feature	Tageslichtverläufe für direktes und indirektes Licht (Standard/saisonal)
Einrichten von Sensoren	Definition und Zuweisung von Sensorprofilen (Bewegung/Helligkeit)
„Foto-Features“	Farbwahl / Einstellen der ähnlichsten Farbe oder CCT
Lichtplan	Steuerung von Leuchten aus einem Foto heraus
Zubehör	Kinetische Schalter werden dem Netzwerk hinzugefügt und konfiguriert

### KOMPATIBILITÄTEN

#### iOS:

iPhone 5  
iPhone 5C  
iPhone 5S  
iPhone 6  
iPhone 6 Plus  
iPhone SE  
iPhone 7  
iPhone 7 Plus  
iPhone 8  
iPhone X

iPod Touch  
iPod Touch (6 generation)  
iPad Air  
iPad Air 2  
iPad 2017  
iPad Mini 4  
iPad Pro

#### Android:

Lollipop (5.0-5.1.1)  
Marshmallow (6.0-6.0.1)  
Nougat (7.0-7.2)  
Oreo (8.0-8.1)

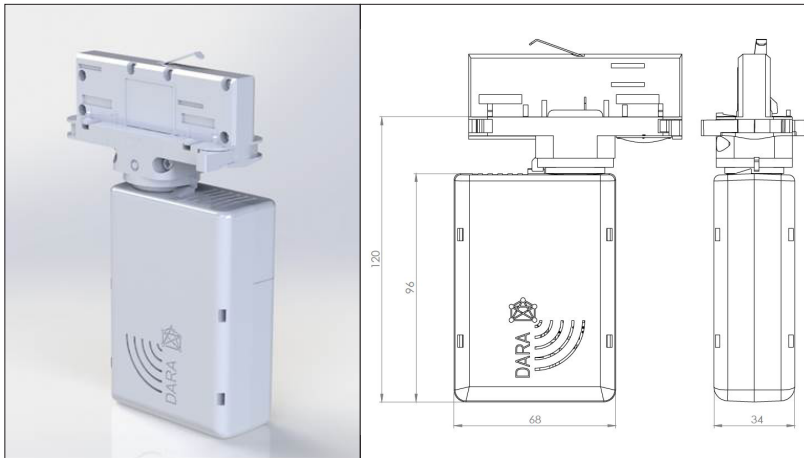
#### Bluetooth:

4.2 und höher



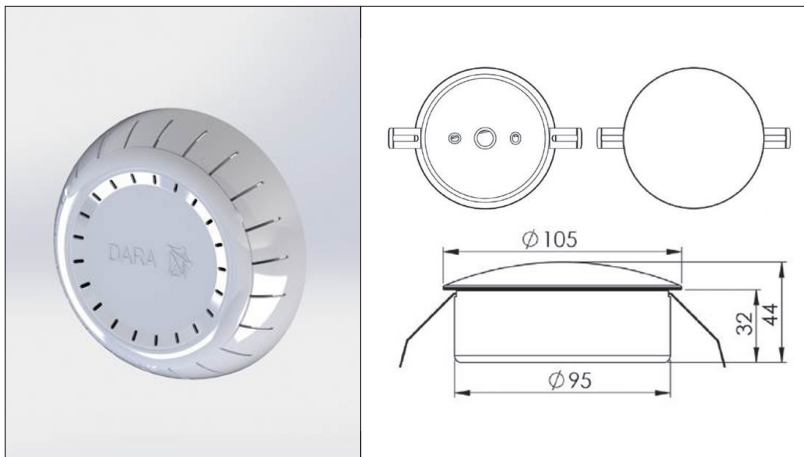
Download-Name: "Dara Lighting"

### III DARA L DEVICES - HARDWARE



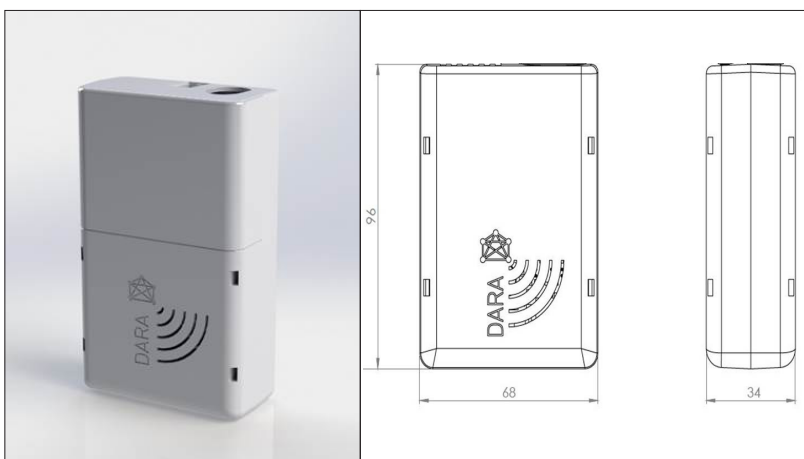
#### III DARA L TRACK

Dimensionen	120 x 68 x 34mm
Leistungsaufnahme	6,5W
Schutzklasse	Schutzklasse II
Schutzart	IP20
Betriebstemperatur	-20°C bis +50°C
Lagertemperatur	-20°C bis +55°C
Eingangsspannung	230V AC
Ausgangssignale	DALI - für Steuerung von DALI Leuchten Bluetooth - für Kommunikation mit DARA App
Gehäusefarbe	Weiß, schwarz, grau



#### III DARA L SURFACE MOUNTED

Dimensionen	Ø105mm
Leistungsaufnahme	6,5W
Schutzklasse	Schutzklasse II
Schutzart	IP65
Betriebstemperatur	-20°C bis +50°C
Lagertemperatur	-20°C bis +55°C
Eingangsspannung	230V AC
Ausgangssignale	DALI - für Steuerung von DALI Leuchten Bluetooth - für Kommunikation mit DARA App
Gehäusefarbe	Weiß, schwarz



#### III DARA L BOX

Dimensionen	96 x 68 x 34mm
Leistungsaufnahme	6,5W
Schutzklasse	Schutzklasse II
Schutzart	IP20
Betriebstemperatur	-20°C bis +50°C
Lagertemperatur	-20°C bis +55°C
Eingangsspannung	230V AC
Ausgangssignale	DALI - für Steuerung von DALI Leuchten Bluetooth - für Kommunikation mit DARA App
Gehäusefarbe	Weiß

### III BESTELLDATEN - DARA L DEVICES

Artikelnummer	Beschreibung
LTP-DARA01	DARA L Device track white
LTP-DARA02	DARA L Device track grey
LTP-DARA03	DARA L Device track black
LTP-DARA04	DARA L Device surface mounted white
LTP-DARA05	DARA L Device surface mounted black
LTP-DARA06	DARA L Device built-in white

### III BESTELLDATEN - ZUBEHÖR

Artikelnummer	Beschreibung
LTP-1070	Easyfit Funkschalter BLE Doppelwippe
LTP-1071	Easyfit Funkschalter BLE Doppelwippe US
LTP-1072*	DALI MSensor

\*Gehäuse für LTP-1072 sind auf Anfrage erhältlich (Aufbau- oder Stromschienenversion)



**Personalisiertes Licht**  
Individuelle Lichtkonfiguration



**Mesh-Verbindung**  
Hohe Reichweiten möglich



**Datensicherheit**  
Mehrere Sicherheitsebenen



**Kompatibilität**  
Beliebige DALI Geräte einsetzbar  
(DT6 und DT8)



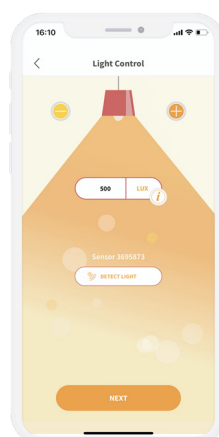
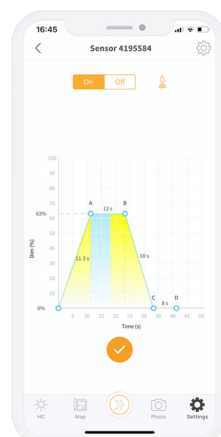
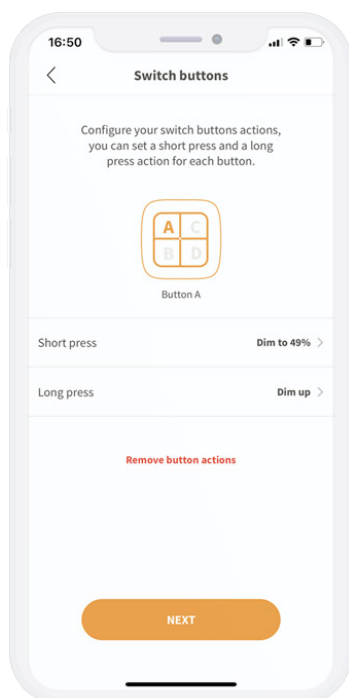
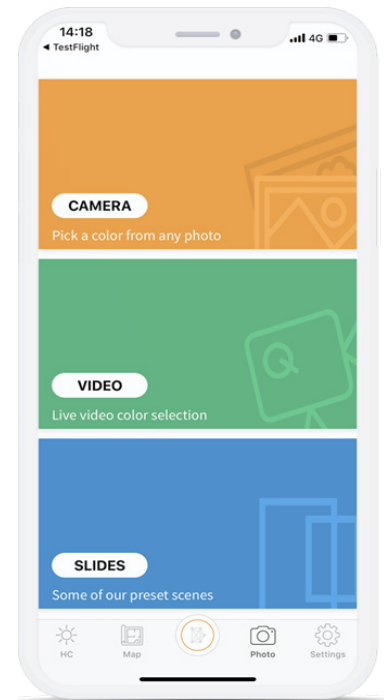
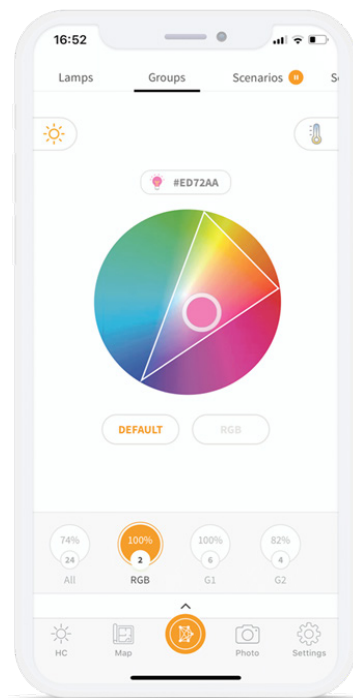
**Dynamische Konfiguration**  
Setup, Update, Reset und  
Erweiterung des Netzwerks



**Modularität**  
Ein einzelnes oder mehrere  
Dara Devices pro Dara System



**Cloud Lösung**



Die Funktionen der Dara Lighting App orientieren sich an der PI-LED Technologie und unterstützen deren spezielle und einzigartige Möglichkeiten. Daneben kann Dara mit beliebigen DALI & DALI-2 Leuchten (DT6 und DT8) und Sensoren kombiniert werden und stellt damit die Kompatibilität zwischen verschiedenen DALI Leuchten sicher.

Dara ist zusammen mit PI-LED das einzige Licht- und Steuersystem mit vollständig implementiertem und intuitivem HCL Feature. Die Dara Lighting App beinhaltet verschiedene Tageslichtkurven und berücksichtigt dabei Umstände wie Art der Anwendung, Jahreszeit/Datum, geographische Lage und Leuchten mit direkten und indirekten Lichtanteilen.

Zubehörteile wie DALI Sensoren und kinetische Schalter können einfach in eine Dara-Installation integriert und über die Dara Lighting App programmiert werden.

Da alle mit der Dara Lighting App durchgeführten Einstellungen in die Cloud gespeichert werden, ist der aktuelle Zustand und die Konfiguration des Dara Netzwerks unabhängig vom Benutzer oder vom verwendeten mobilen Gerät jederzeit verfügbar. Zudem bietet das Dara Web Dashboard einen klaren Überblick über den aktuellen Zustand des Netzwerks.

- Bis zu 10 Benutzer und 16 Gruppen pro Mesh
- Bis zu 8 Szenarien und 16 Lichtszenen pro Mesh
- Firmware-Update für DARA L Devices über DARA Lighting App
- Netzwerk- und Benutzermanagement
- Steuerung von Stand-Alone-Leuchten und Gruppen von Leuchten und Sensoren
- Manuelle Steuerung: Dimmung, CCT, CIE-xy, RGB
- Vordefinierte Farben für verschiedene Anwendungen
- Farbauswahl oder Einstellen der ähnlichsten Farbe/CCT über neue Fotos/Galerie oder Kamera
- Einbinden von Sensoren für Bewegung/Helligkeit
- Integration von kinetischen Schaltern (EnOcean)
- Erstellung von Lichtplänen (Steuerung von Leuchten aus einem Foto heraus)
- Lesezugriff auf DARA Web Dashboard für einen Überblick über das aktuell installierte Dara System